

★ KBO20-PP

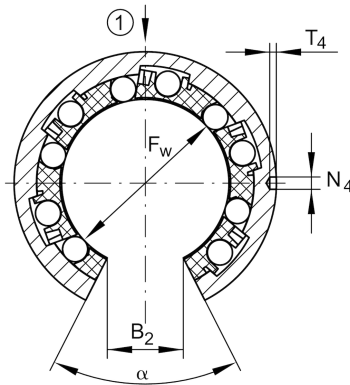
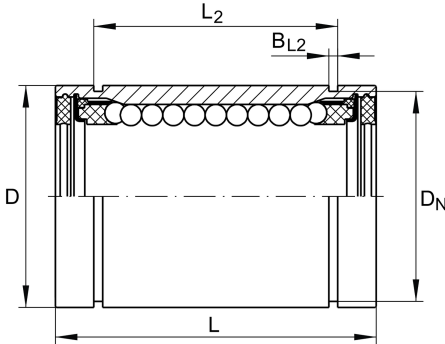
Linear-Kugellager

Schaeffler Material-Nummer:
0012757040000

★ Vorzugsprodukt

Linear-Kugellager KBO...-PP, Massiv-Reihe, offene Ausführung, allseitig abgedichtet, rostgeschützte Ausführung möglich

Technische Informationen



Hauptabmessungen und Leistungsdaten

| | | |
|------------|---------|--|
| F_w | 20 mm | Durchmesser Innenhüllkreis des Kugelsatzes |
| D | 32 mm | Aussendurchmesser |
| L | 45 mm | Länge |
| | h12 | Toleranz |
| C_{max} | 1.600 N | Tragzahl dyn. |
| C_{0max} | 1.280 N | Tragzahl stat. |
| | 77,64 g | Gewicht |

Anschlußmaße

| | | |
|----------|---------|-------------------------|
| B_2 | 10 mm | Breite des Ausschnittes |
| L_2 | 31,2 mm | |
| | H13 | Toleranz |
| B_{L2} | 1,6 mm | |
| D_N | 30,3 mm | |
| T_4 | 1,2 mm | |
| N_4 | 2,2 mm | |
| N_2 | 2 mm | |
| α | 60 ° | Öffnungswinkel |
| β | 52 ° | |
| | 5 | Anzahl Kugelreihen |