

★ KBO25-PP

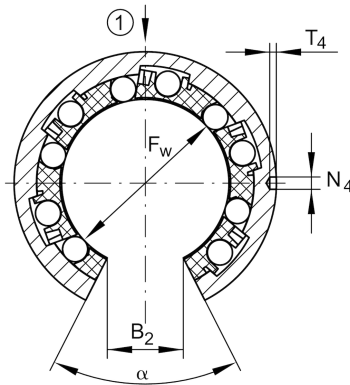
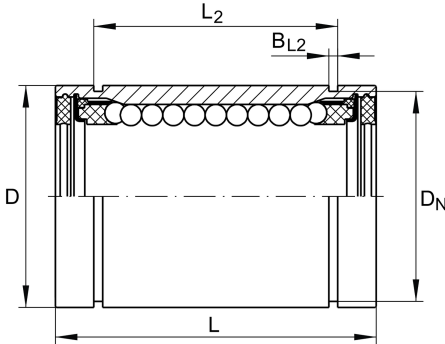
Linear-Kugellager

Schaeffler Material-Nummer:
0012536380000

★ Vorzugsprodukt

Linear-Kugellager KBO...-PP, Massiv-Reihe, offene Ausführung, allseitig abgedichtet, rostgeschützte Ausführung möglich

Technische Informationen



Hauptabmessungen und Leistungsdaten

F_w	25 mm	Durchmesser Innenhüllkreis des Kugelsatzes
D	40 mm	Aussendurchmesser
L	58 mm	Länge
	h12	Toleranz
C_{max}	2.850 N	Tragzahl dyn.
$C_{0 max}$	2.300 N	Tragzahl stat.
	0,157 kg	Gewicht

Anschlußmaße

B_2	12,5 mm	Breite des Ausschnittes
L_2	43,7 mm	
	H13	Toleranz
B_{L2}	1,85 mm	
D_N	37,5 mm	
T_4	1,5 mm	
N_4	3 mm	
N_2	2,5 mm	
α	60 °	Öffnungswinkel
β	53 °	
	5	Anzahl Kugelreihen