

## ★ KBO25-PP-AS

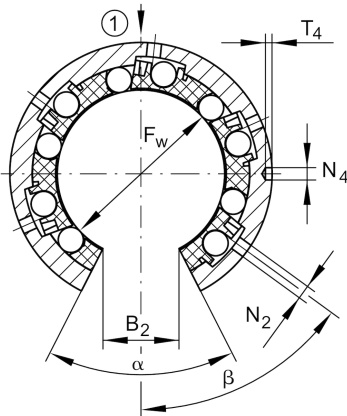
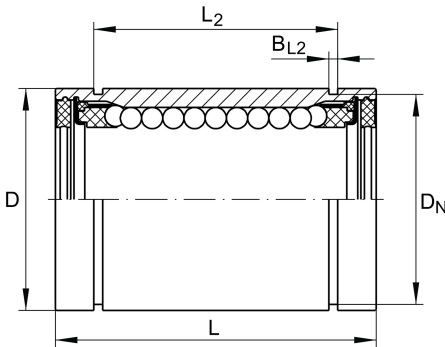
### Linear-Kugellager

Schaeffler Material-Nummer:  
0015219420000

★ Vorzugsprodukt

Linear-Kugellager KBO...-PP-AS,  
Massiv-Reihe, offene Ausführung,  
allseitig abgedichtet, nachschmierbar,  
rostgeschützte Ausführung möglich

## Technische Informationen



## Hauptabmessungen und Leistungsdaten

$F_w$	25 mm	Durchmesser Innenhüllkreis des Kugelsatzes
$D$	40 mm	Aussendurchmesser
$L$	58 mm	Länge
	h12	Toleranz
$C_{max}$	2.850 N	Tragzahl dyn.
$C_{0max}$	2.300 N	Tragzahl stat.
	0,157 kg	Gewicht

## Anschlußmaße

$B_2$	12,5 mm	Breite des Ausschnittes
$L_2$	43,7 mm	
	H13	Toleranz
$B_{L2}$	1,85 mm	
$D_N$	37,5 mm	
$T_4$	1,5 mm	
$N_4$	3 mm	
$N_2$	2,5 mm	
$\alpha$	60 °	Öffnungswinkel
$\beta$	53 °	
	5	Anzahl Kugelreihen