

★ KBO50-PP-AS

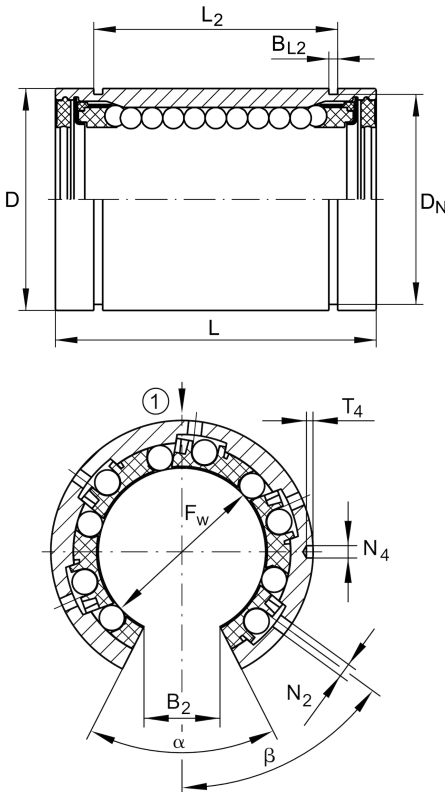
Linear-Kugellager

Schaeffler Material-Nummer:
0015248790000

★ Vorzugsprodukt

Linear-Kugellager KBO...-PP-AS,
Massiv-Reihe, offene Ausführung,
allseitig abgedichtet, nachschmierbar,
rostgeschützte Ausführung möglich

Technische Informationen



Hauptabmessungen und Leistungsdaten

F_w	50 mm	Durchmesser Innenhüllkreis des Kugelsatzes
D	75 mm	Aussendurchmesser
L	100 mm	Länge
	h12	Toleranz
C_{max}	8.900 N	Tragzahl dyn.
C_{0max}	6.600 N	Tragzahl stat.
	0,835 kg	Gewicht

Anschlußmaße

B_2	22,7 mm	Breite des Ausschnittes
L_2	77,3 mm	
	H13	Toleranz
B_{L2}	2,65 mm	
D_N	72 mm	
T_4	1,5 mm	
N_4	3 mm	
N_2	4 mm	
α	54 °	Öffnungswinkel
β	54 °	
	5	Anzahl Kugelreihen