

★ KBS16-PP-AS

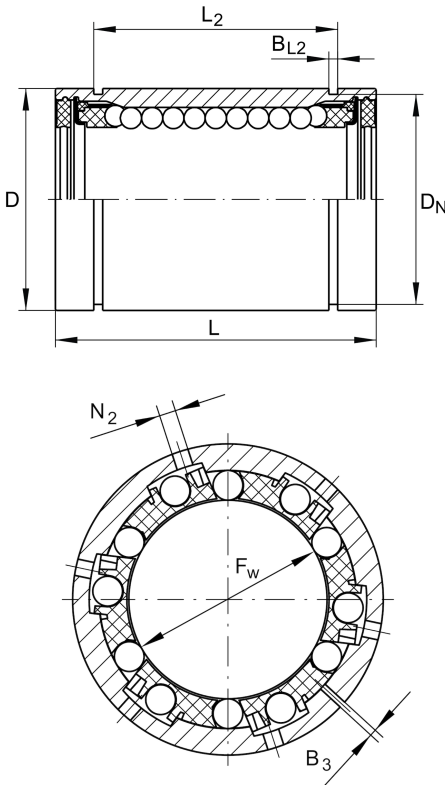
Linear-Kugellager

Schaeffler Material-Nummer:
0015213300000

★ Vorzugsprodukt

Linear-Kugellager KBS..-PP-AS, Massiv-Reihe, einstellbar, allseitig abgedichtet, nachschmierbar, rostgeschützte Ausführung möglich

Technische Informationen



Hauptabmessungen und Leistungsdaten

F_w	16 mm	Durchmesser Innenhüllkreis des Kugelsatzes
D	26 mm	Aussendurchmesser
L	36 mm	Länge
	h12	Toleranz
C_{min}	710 N	Tragzahl dyn.
C_{0min}	530 N	Tragzahl stat.
C_{max}	840 N	Tragzahl dyn.
C_{0max}	780 N	Tragzahl stat.
	42,25 g	Gewicht

Anschlußmaße

L_2	24,6 mm	
	H13	Toleranz
B_{L2}	1,3 mm	
B_3	1 mm	
D_N	24,9 mm	
N_2	2 mm	
χ	54 °	
	5	Anzahl Kugelreihen