

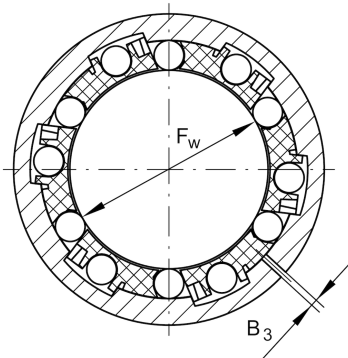
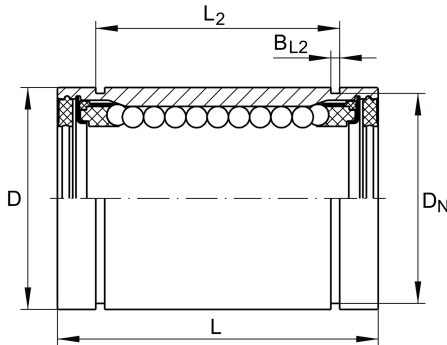
KBS50

Linear-Kugellager

Schaeffler Material-Nummer:
0012758440000

Linear-Kugellager KBS..., Massiv-Reihe,
einstellbar, rostgeschützte Ausführung
möglich

Technische Informationen



Hauptabmessungen und Leistungsdaten

F_w	50 mm	Durchmesser Innenhüllkreis des Kugelsatzes
D	75 mm	Aussendurchmesser
L	100 mm	Länge
	h12	Toleranz
C_{min}	8.700 N	Tragzahl dyn.
$C_{0 min}$	6.300 N	Tragzahl stat.
C_{max}	9.200 N	Tragzahl dyn.
$C_{0 max}$	8.000 N	Tragzahl stat.
	0,975 kg	Gewicht

Anschlußmaße

L_2	77,3 mm	
	H13	Toleranz
B_{L2}	2,65 mm	
B_3	1 mm	
D_N	72 mm	
N_2	4 mm	
X	64 °	
	6	Anzahl Kugelreihen