

★ KH10-PP

Linear-Kugellager

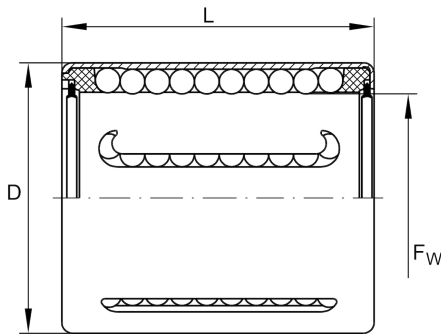
Schaeffler Material-Nummer:
0002016000000

Linear-Kugellager KH...-PP, erstbefettet,
beidseitig abgedichtet, nachschmierbar

★ Vorzugsprodukt

Technische Informationen

Hauptabmessungen und Leistungsdaten



F_w	10 mm	Durchmesser Innenhüllkreis des Kugelsatzes
D	17 mm	Außendurchmesser
L	26 mm	Länge
C_{min}	510 N	Tragzahl dyn.
C_{0min}	370 N	Tragzahl stat.
C_{max}	590 N	Tragzahl dyn.
C_{0max}	520 N	Tragzahl stat.
	14,95 g	Gewicht

Anschlußmaße

J_{L4}	6 mm
N_2	2,5 mm

Zusätzliche Informationen

VMKB_065	KH	Materialkurzbenennung
----------	----	-----------------------

