

## ★ KH16-PP

### Linear-Kugellager

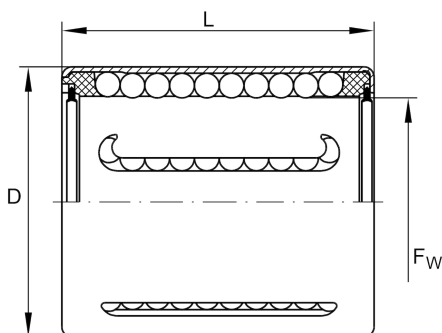
Schaeffler Material-Nummer:  
0000648070000

Linear-Kugellager KH...-PP, erstbefettet,  
beidseitig abgedichtet, nachschmierbar

★ Vorzugsprodukt

## Technische Informationen

### Hauptabmessungen und Leistungsdaten



$F_w$	16 mm	Durchmesser Innenhüllkreis des Kugelsatzes
$D$	24 mm	Außendurchmesser
$L$	30 mm	Länge
$C_{min}$	890 N	Tragzahl dyn.
$C_{0min}$	620 N	Tragzahl stat.
$C_{max}$	1.060 N	Tragzahl dyn.
$C_{0max}$	910 N	Tragzahl stat.
	27,275 g	Gewicht

### Anschlußmaße

$J_{L4}$	7 mm
$N_2$	2,5 mm

### Zusätzliche Informationen

VMKB_065	KH	Materialkurzbenennung
----------	----	-----------------------

