

★ KH50-PP

Linear-Kugellager

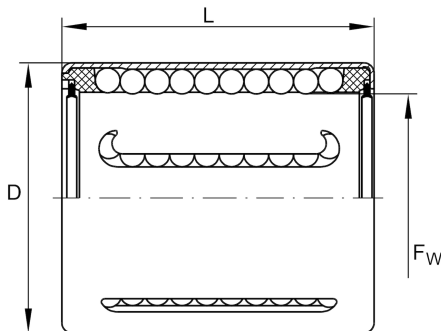
Schaeffler Material-Nummer:
0001939760000

Linear-Kugellager KH...-PP, erstbefettet,
beidseitig abgedichtet, nachschmierbar

★ Vorzugsprodukt

Technische Informationen

Hauptabmessungen und Leistungsdaten



F_w	50 mm	Durchmesser Innenhüllkreis des Kugelsatzes
D	62 mm	Außendurchmesser
L	70 mm	Länge
C_{min}	6.800 N	Tragzahl dyn.
C_{0min}	6.300 N	Tragzahl stat.
C_{max}	6.800 N	Tragzahl dyn.
C_{0max}	7.000 N	Tragzahl stat.
	0,003 kg	Gewicht

Anschlußmaße

J_{L4}	9 mm
N_2	2,5 mm

Zusätzliche Informationen

VMKB_065	KH	Materialkurzbenennung
----------	----	-----------------------

