

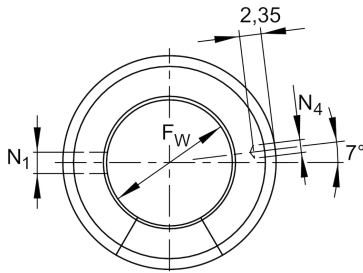
KS12

Linear-Kugellager

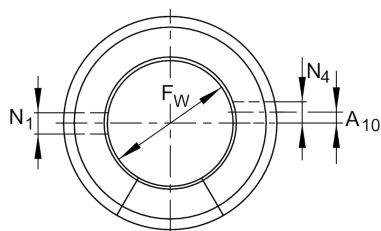
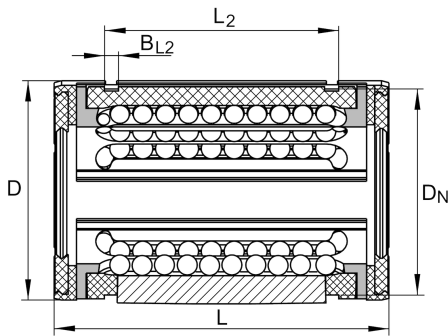
Schaeffler Material-Nummer:
0067137260000

Linear-Kugellager KS..., Schwerlast-Reihe,
beidseitig mit Spaltdichtung

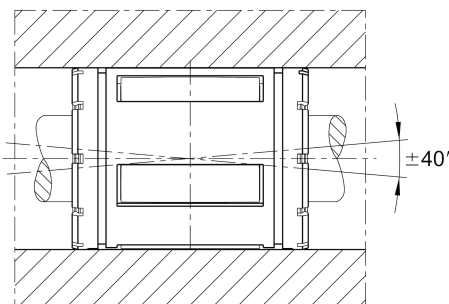
Technische Informationen



KS12
KSO12



KS30, 40, 50
KSO30, 40, 50



Hauptabmessungen und Leistungsdaten

F_w	12 mm	Durchmesser Innenhüllkreis des Kugelsatzes
D	22 mm	Aussendurchmesser
L	32 mm	Länge
C_{min}	630 N	Tragzahl dyn.
C_{0min}	600 N	Tragzahl stat.
C_{max}	900 N	Tragzahl dyn.
C_{0max}	1.100 N	Tragzahl stat.
	0,02 kg	Gewicht

Anschlußmaße

L_2	22,6 mm	
	H13	Toleranz
B_{L2}	1,3 mm	
D_N	21 mm	
N_4	3 mm	
	8	Anzahl Kugelreihen