

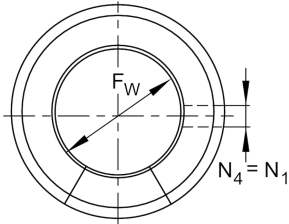
KS20

Linear-Kugellager

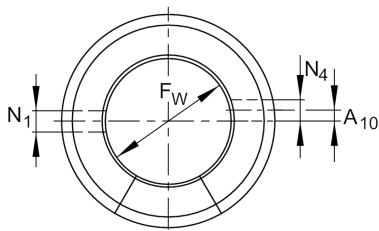
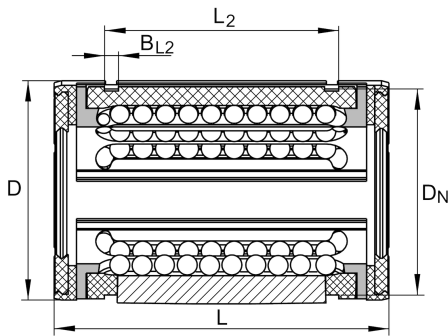
Schaeffler Material-Nummer:
0055543490000

Linear-Kugellager KS..., Schwerlast-Reihe,
beidseitig mit Spaltdichtung

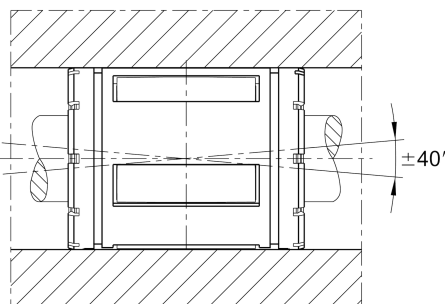
Technische Informationen



KS16, 20
KSO16, 20



KS30, 40, 50
KSO30, 40, 50



Hauptabmessungen und Leistungsdaten

F_w	20 mm	Durchmesser Innenhüllkreis des Kugelsatzes
D	32 mm	Aussendurchmesser
L	45 mm	Länge
C_{min}	1.780 N	Tragzahl dyn.
C_{0min}	1.600 N	Tragzahl stat.
C_{max}	2.200 N	Tragzahl dyn.
C_{0max}	2.310 N	Tragzahl stat.
	0,05 kg	Gewicht

Anschlußmaße

L_2	31,2 mm	
	H13	Toleranz
B_{L2}	1,6 mm	
D_N	30,7 mm	
N_1	3 mm	
N_4	3 mm	
8		Anzahl Kugelreihen