

## ★ KS16

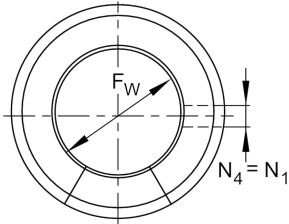
### Linear-Kugellager

Schaeffler Material-Nummer:  
0067137420000

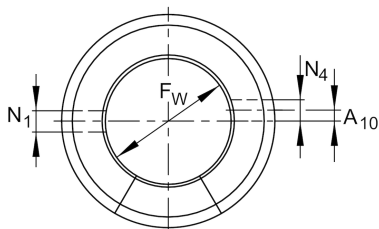
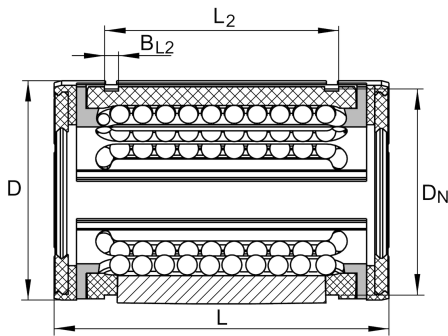
Linear-Kugellager KS..., Schwerlast-Reihe,  
beidseitig mit Spaltdichtung

★ Vorzugsprodukt

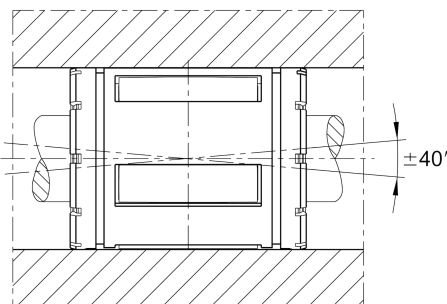
## Technische Informationen



KS16, 20  
KSO16, 20



KS30, 40, 50  
KSO30, 40, 50



## Hauptabmessungen und Leistungsdaten

$F_w$	16 mm	Durchmesser Innenhüllkreis des Kugelsatzes
$D$	26 mm	Aussendurchmesser
$L$	36 mm	Länge
$C_{min}$	1.060 N	Tragzahl dyn.
$C_{0min}$	950 N	Tragzahl stat.
$C_{max}$	1.430 N	Tragzahl dyn.
$C_{0max}$	1.550 N	Tragzahl stat.
	0,03 kg	Gewicht

## Anschlußmaße

$L_2$	24,6 mm	
	H13	Toleranz
$B_{L2}$	1,3 mm	
$D_N$	25 mm	
$N_1$	3 mm	
$N_4$	3 mm	
	8	Anzahl Kugelreihen