

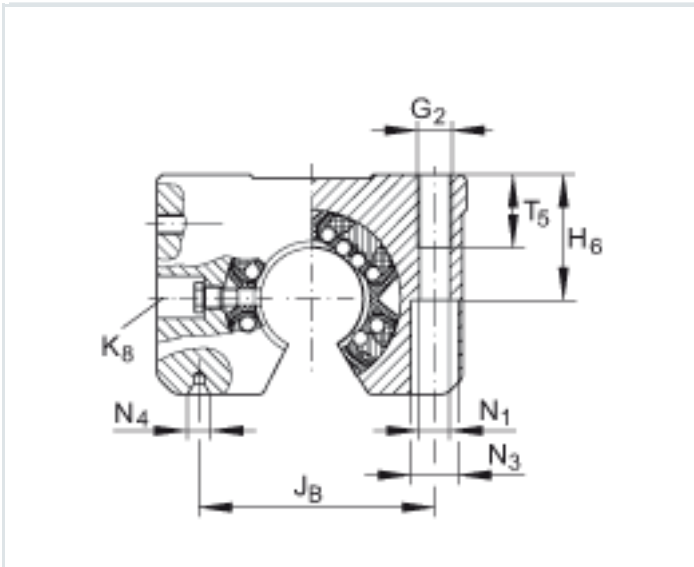
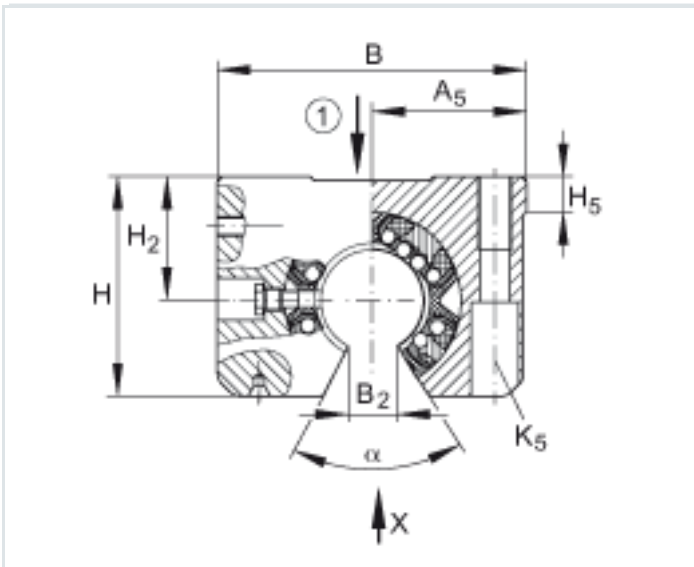
Linear-Kugellager-Einheiten KGSNO25-PP-AS (Baureihe KGSNO..-PP-AS)

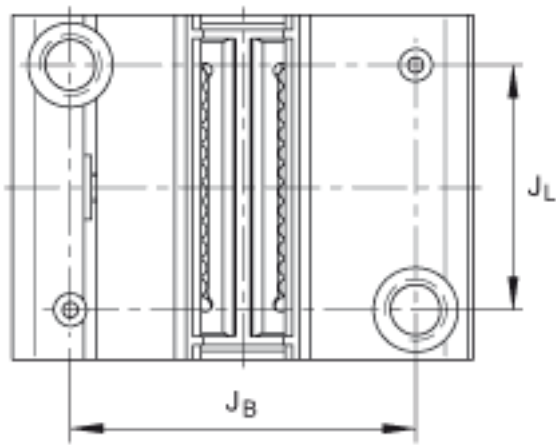
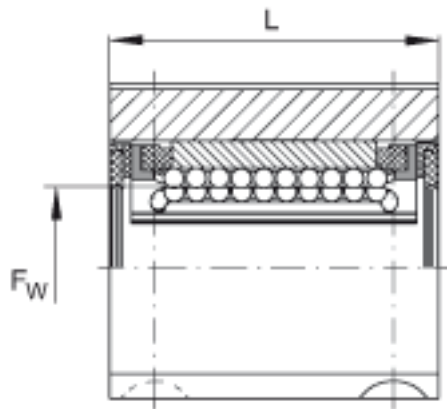
mit selbsteinstellendem Linear-Kugellager, offene Ausführung,
abgedichtet, be fettet, nachschmierbar

Das vorliegende Datenblatt ist nur eine Übersicht über Maße und Tragzahlen zum gewählten Produkt. Bitte beachten Sie unbedingt alle Hinweise in diesen Übersichtsseiten. Weiterführende Informationen finden Sie für viele Produkte unter dem Menüpunkt "Beschreibung". Außerdem können Sie umfangreiches Informationsmaterial auch über die Katalogbestellung (https://www.schaeffler.de/content.schaeffler.de/de/news_medien/index.jsp) oder Telefon +49 (91 32) 82 - 28 97 bestellen.

| | | |
|----|---------|--------------------------|
| Fw | 25 mm | |
| B | 78 mm | |
| L | 58 mm | |
| H | 51 mm | |
| | 6 | Anzahl der Kugelreihen |
| 1) | | Hauptlastrichtung |
| A5 | 39 mm | Toleranz: +0,01/-0,01 |
| B2 | 12,5 mm | Maß B2 am Durchmesser Fw |
| G2 | M10 | |
| H2 | 30 mm | Toleranz: +0,008/-0,016 |
| H5 | 8,8 mm | |

| | | |
|--------------------|--------------|--|
| H6 | 29 mm | |
| JB | 60 mm | Toleranz: +0,15/-0,15 |
| JL | 40 mm | Toleranz: +0,15/-0,15 Maß JL symmetrisch zur Lagerlänge L. |
| K5 | M8 | für Befestigungsschrauben ISO 4762-8.8 Schrauben sichern, besonders wenn Vorspannungsverluste auftreten können. |
| K8 | NIP5MZ | Schmiernippel Schmierbohrung symmetrisch zur Lagerlänge L. |
| N1 | 8,4 mm | |
| N3 | 15 mm | |
| N4 | 2,5 x 5,3 mm | Zentrierbohrung DIN 332 Form A |
| T5 | 22 mm | |
| α | 57 ° | |
| m | 410 g | Masse |
| | | Tragzahlen in Hauptlastrichtung Die Tragzahlen gelten nur bei gehärteten (670+165 HV) und geschliffenen Wellenlaufbahnen. |
| C _{max} | 3950 N | dynamische Tragzahl |
| C _{0 max} | 4300 N | statische Tragzahl |





Ansicht X