

## ★ KBS50-PP

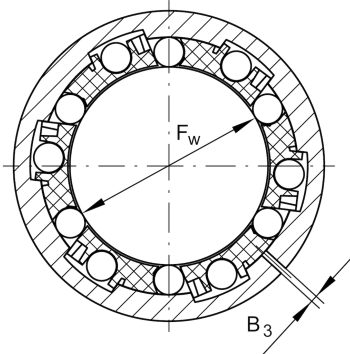
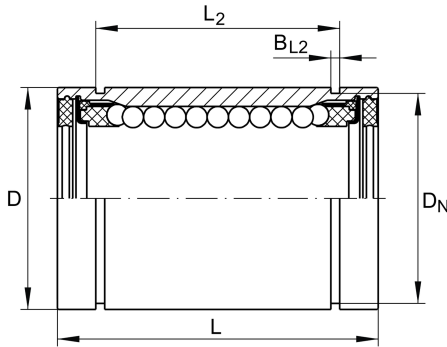
### Linear-Kugellager

Schaeffler Material-Nummer:  
0012758520000

★ Vorzugsprodukt

Linear-Kugellager KBS..-PP, Massiv-Reihe, einstellbar, allseitig abgedichtet, rostgeschützte Ausführung möglich

## Technische Informationen



### Hauptabmessungen und Leistungsdaten

$F_w$	50 mm	Durchmesser Innenhüllkreis des Kugelsatzes
$D$	75 mm	Aussendurchmesser
$L$	100 mm	Länge
	h12	Toleranz
$C_{min}$	8.700 N	Tragzahl dyn.
$C_{0min}$	6.300 N	Tragzahl stat.
$C_{max}$	9.200 N	Tragzahl dyn.
$C_{0max}$	8.000 N	Tragzahl stat.
	0,975 kg	Gewicht

### Anschlußmaße

$L_2$	77,3 mm	
	H13	Toleranz
$B_{L2}$	2,65 mm	
$B_3$	1 mm	
$D_N$	72 mm	
$N_2$	4 mm	
$\alpha$	64 °	
	6	Anzahl Kugelreihen