

★ KBO16-PP-AS

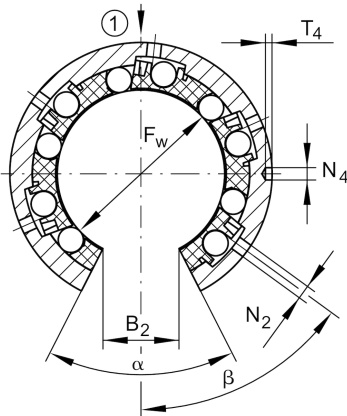
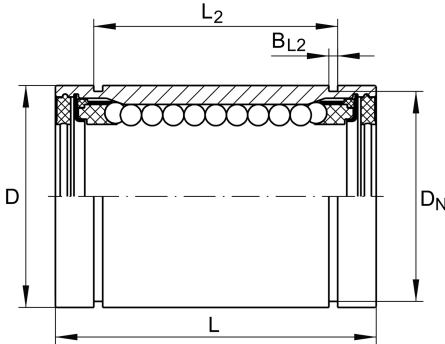
Linear-Kugellager

Schaeffler Material-Nummer:
0015212840000

★ Vorzugsprodukt

Linear-Kugellager KBO...-PP-AS,
Massiv-Reihe, offene Ausführung,
allseitig abgedichtet, nachschmierbar,
rostgeschützte Ausführung möglich

Technische Informationen



Hauptabmessungen und Leistungsdaten

F_w	16 mm	Durchmesser Innenhüllkreis des Kugelsatzes
D	26 mm	Aussendurchmesser
L	36 mm	Länge
	h12	Toleranz
C_{max}	800 N	Tragzahl dyn.
$C_{0 max}$	620 N	Tragzahl stat.
	37,36 g	Gewicht

Anschlußmaße

B_2	10,1 mm	Breite des Ausschnittes
L_2	24,6 mm	
	H13	Toleranz
B_{L2}	1,3 mm	
D_N	24,9 mm	
T_4	1,2 mm	
N_4	2,2 mm	
N_2	2 mm	
α	78 °	Öffnungswinkel
β	64 °	
	4	Anzahl Kugelreihen