



## ★ KH12-PP

### Linear-Kugellager

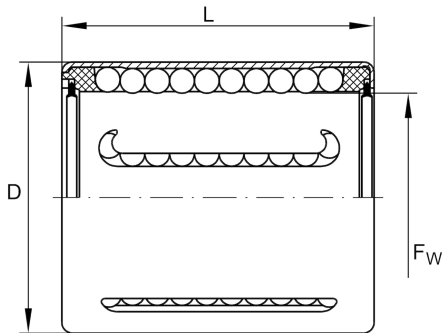
Schaeffler Material-Nummer:  
0000329210000

Linear-Kugellager KH...-PP, erstbefettet,  
beidseitig abgedichtet, nachschmierbar

★ Vorzugsprodukt

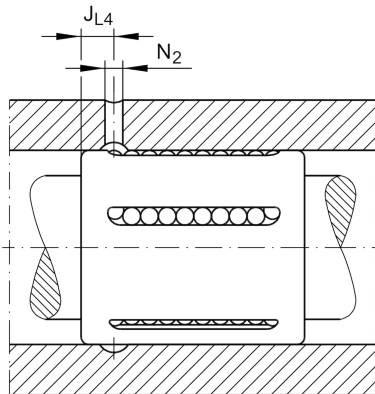
## Technische Informationen

### Hauptabmessungen und Leistungsdaten



$F_w$	12 mm	Durchmesser Innenhüllkreis des Kugelsatzes
D	19 mm	Außendurchmesser
L	28 mm	Länge
$C_{min}$	670 N	Tragzahl dyn.
$C_{0min}$	510 N	Tragzahl stat.
$C_{max}$	800 N	Tragzahl dyn.
$C_{0max}$	740 N	Tragzahl stat.
	18,39 g	Gewicht

### Anschlußmaße



$J_{L4}$	6 mm
$N_2$	2,5 mm

### Zusätzliche Informationen

VMKB_065	KH	Materialkurzbenennung
----------	----	-----------------------