

## ★ KBS25-PP

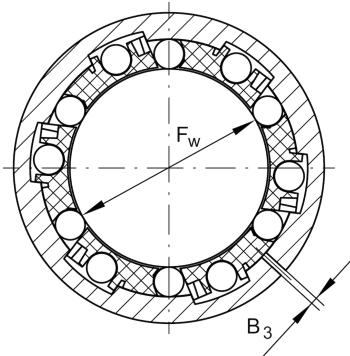
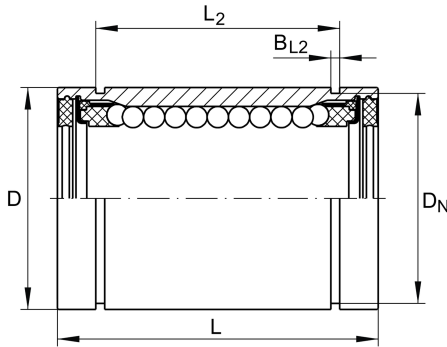
### Linear-Kugellager

Schaeffler Material-Nummer:  
0012535490000

★ Vorzugsprodukt

Linear-Kugellager KBS..-PP, Massiv-Reihe, einstellbar, allseitig abgedichtet, rostgeschützte Ausführung möglich

## Technische Informationen



### Hauptabmessungen und Leistungsdaten

$F_w$	25 mm	Durchmesser Innenhüllkreis des Kugelsatzes
$D$	40 mm	Aussendurchmesser
$L$	58 mm	Länge
	h12	Toleranz
$C_{min}$	2.800 N	Tragzahl dyn.
$C_{0min}$	2.220 N	Tragzahl stat.
$C_{max}$	2.950 N	Tragzahl dyn.
$C_{0max}$	2.850 N	Tragzahl stat.
	0,002 kg	Gewicht

### Anschlußmaße

$L_2$	43,7 mm	
	H13	Toleranz
$B_{L2}$	1,85 mm	
$B_3$	1 mm	
$D_N$	37,5 mm	
$N_2$	2,5 mm	
$\alpha$	62 °	
	6	Anzahl Kugelreihen