

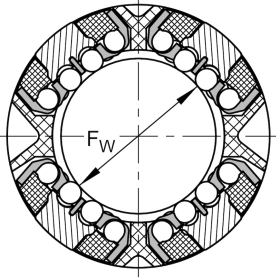
KS50

Linear-Kugellager

Schaeffler Material-Nummer:
0067538090000

Linear-Kugellager KS..., Schwerlast-Reihe,
beidseitig mit Spaltdichtung

Technische Informationen

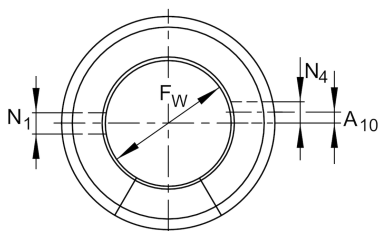
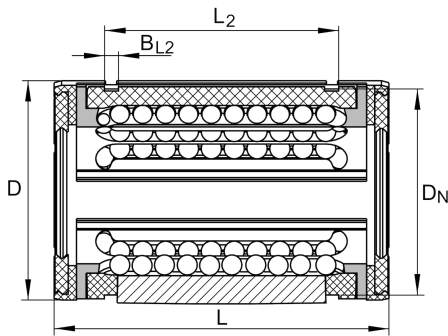


Hauptabmessungen und Leistungsdaten

F_w	50 mm	Durchmesser Innenhüllkreis des Kugelsatzes
D	75 mm	Aussendurchmesser
L	100 mm	Länge
C_{min}	12.300 N	Tragzahl dyn.
C_{0min}	9.700 N	Tragzahl stat.
C_{max}	15.100 N	Tragzahl dyn.
C_{0max}	13.900 N	Tragzahl stat.
	0,6 kg	Gewicht

Anschlußmaße

L_2	77,3 mm	
	H13	Toleranz
B_{L2}	2,65 mm	
D_N	71,4 mm	
A_{10}	2,5 mm	Öffnungswinkel
N_1	4,5 mm	
N_4	5 mm	
	8	Anzahl Kugelreihen



KS30, 40, 50
KSO30, 40, 50

