

Linear-Kugellager-Einheiten KTSOS16-PP-AS (Baureihe KTSOS..-PP-AS)

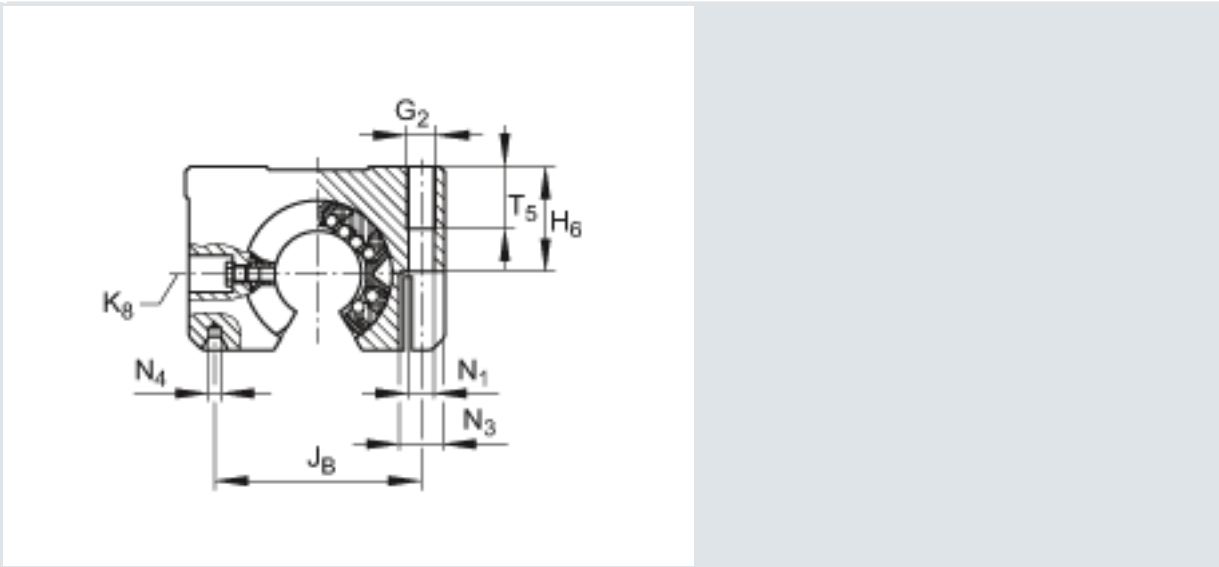
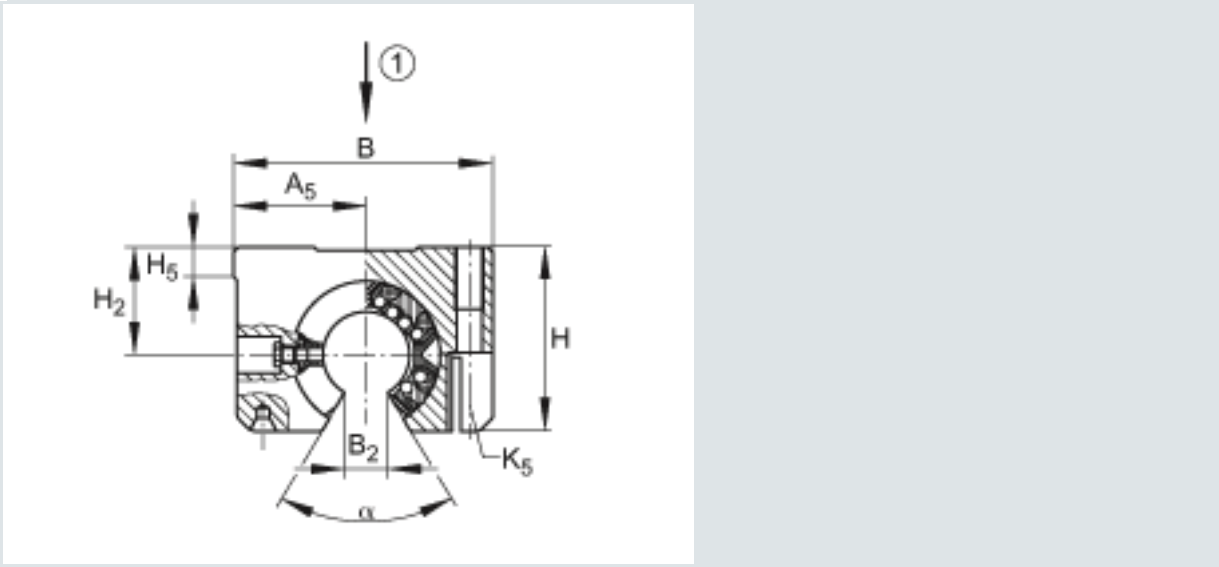
offene Ausführung, spielestellbar, mit selbsteinstellendem
Linear-Kugellager, beidseitig schleifende Dichtung

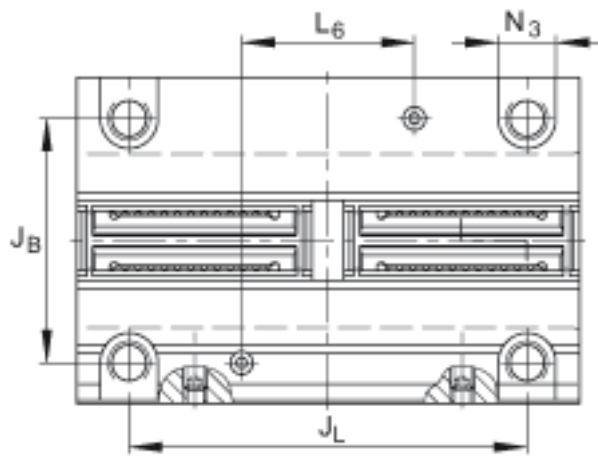
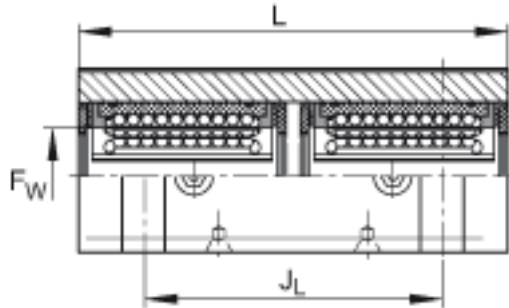
Das vorliegende Datenblatt ist nur eine Übersicht über Maße und Tragzahlen zum gewählten Produkt. Bitte beachten Sie unbedingt alle Hinweise in diesen Übersichtsseiten. Weiterführende Informationen finden Sie für viele Produkte unter dem Menüpunkt "Beschreibung". Außerdem können Sie umfangreiches Informationsmaterial auch über die Katalogbestellung (https://www.schaeffler.de/content.schaeffler.de/de/news_medien/index.jsp) oder Telefon +49 (91 32) 82 - 28 97 bestellen.

Fw	16 mm
H	35 mm
B	53 mm
L	78 mm
	6 Anzahl der Kugelreihen
1)	Hauptlastrichtung
A5	26,5 mm Toleranz: +0,01/-0,01
B2	10,1 mm Maß B2 am Durchmesser Fw
G2	M6
H2	22 mm Toleranz: +0,008/-0,016
H5	7,5 mm

H6	21 mm	
J _B	40 mm	Toleranz: +0,15/-0,15
J _L	64 mm	Toleranz: +0,15/-0,15 Maß J _L symmetrisch zur Lagerlänge L.
K ₅	M5	für Befestigungsschrauben ISO 4762-8.8 Schrauben sichern, besonders wenn Vorspannungsverluste auftreten können.
K ₈	NIP4MZ	Schmiernippel Schmierbohrung symmetrisch zur Lagerlänge L.
L ₆	26 mm	Maß L ₆ symmetrisch zur Lagerlänge L.
N ₁	5,3 mm	
N ₃	10 mm	
N ₄	1,6 x 3,35 mm	Zentrierbohrung DIN 332 Form A
T ₅	13 mm	
W	2,5 mm	Schlüsselweite
α	68 °	
m	320 g	Masse
		Tragzahlen in Hauptlastrichtung Die Tragzahlen gelten nur bei gehärteten (670+165 HV) und geschliffenen Wellenlaufbahnen.
C _{max}	2330 N	dynamische Tragzahl

C0 max	3100 N	statische Tragzahl
--------	--------	--------------------





Ansicht X

