

★ RUSV42126-KS

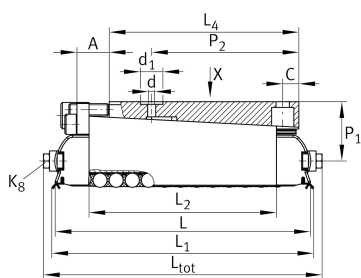
Rollenumlaufschuh

Schaeffler Material-Nummer:
0010039680000

★ Vorzugsprodukt

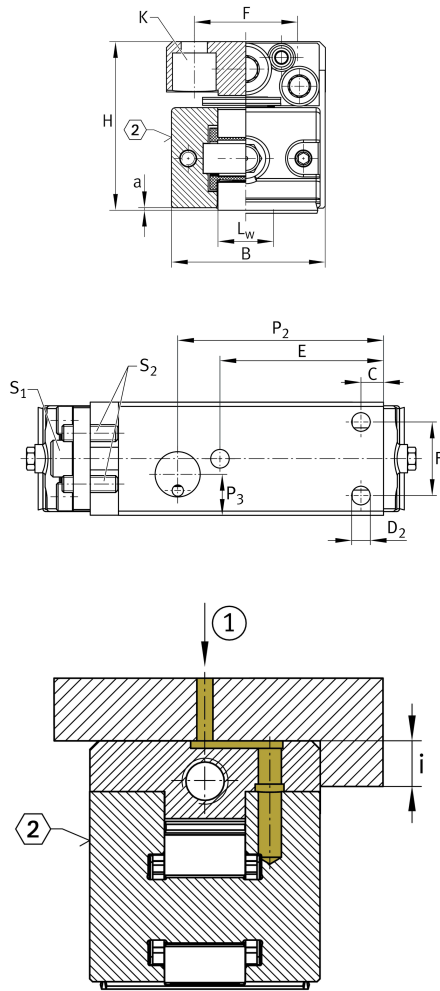
Rollenumlaufschuhe, mit
Distanzelementen, mit integriertem
Vorspannkeil, RUSV...-KS

Technische Informationen



Hauptabmessungen und Leistungsdaten

L	138 mm	Gesamtlänge
B	40 mm	Breite
H	42 mm	Höhe
C	122.000 N	Tragzahl dyn.
C ₀	209.000 N	Tragzahl stat.
	1,33 kg	Gewicht



Anschlußmaße

L	126 mm	
L ₁	132 mm	
L ₃	92,4 mm	
L ₄	94 mm	
a	0,3 mm	
L _w	14 mm	
C	8 mm	
E	58 mm	Anschlussmaß Länge
F	26 mm	
i	6 mm	Anschlussmaß Breite
P ₁	29,5 mm	
d ₁	16 mm	
P ₂	73 mm	
P ₃	14,5 mm	
d	3 mm	
K	M6	Schmieranschluss nach DIN3405-A
S ₁	6 mm	Einstellschraube (Innensechskant)
S ₂	3 mm	Konter- und Abdrückschraube (Innensechskant)
K	M6	Size thread k DIN
K M _A	17 Nm	Anziedrehmoment Befestigungsschrauben
D ₂	6,6 mm	
A _{max}	10 mm	Zustellung durch Einstellschraube
Delta h _{max}	0,52 mm	Zustellhöhe
	0,05 mm	Zustellhöhe je Schraubenumdrehung

Verwandte Produkte

UG9741, UGN9741-A, geeignete Führungsschienen

UZ9741, UZN9741-A,

UFG4710, UFB6412