

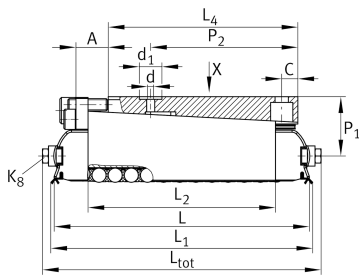
## RUSV42086-KS

### Rollenumlaufschuh

Schaeffler Material-Nummer:  
0010039410000

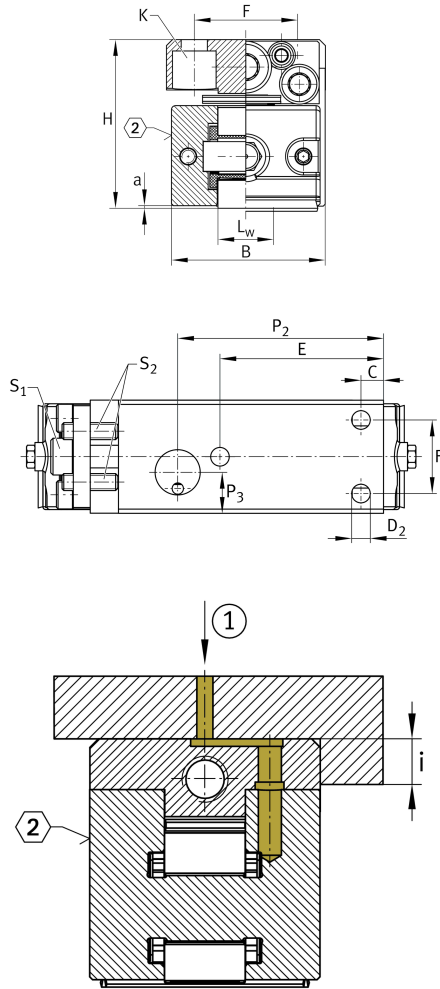
Rollenumlaufschuhe, mit  
Distanzelementen, mit integriertem  
Vorspankeil, RUSV...-KS

### Technische Informationen



### Hauptabmessungen und Leistungsdaten

L	98 mm	Gesamtlänge
B	40 mm	Breite
H	42 mm	Höhe
C	76.000 N	Tragzahl dyn.
C <sub>0</sub>	113.000 N	Tragzahl stat.
	0,84 kg	Gewicht



## Anschlußmaße

L	86 mm	
L <sub>1</sub>	92 mm	
L <sub>3</sub>	52,4 mm	
L <sub>4</sub>	54 mm	
a	0,3 mm	
L <sub>w</sub>	14 mm	
C	8 mm	
E	23 mm	Anschlussmaß Länge
F	26 mm	
i	6 mm	Anschlussmaß Breite
P <sub>1</sub>	29,5 mm	
d <sub>1</sub>	16 mm	
P <sub>2</sub>	38 mm	
P <sub>3</sub>	14,5 mm	
d	3 mm	
K	M6	Schmieranschluss nach DIN3405-A
S <sub>1</sub>	6 mm	Einstellschraube (Innensechskant)
S <sub>2</sub>	3 mm	Konter- und Abdrückschraube (Innensechskant)
K	M6	Size thread k DIN
K M <sub>A</sub>	17 Nm	Anziedrehmoment Befestigungsschrauben
D <sub>2</sub>	6,6 mm	
A <sub>max</sub>	10 mm	Zustellung durch Einstellschraube
Delta h <sub>max</sub>	0,52 mm	Zustellhöhe
	0,05 mm	Zustellhöhe je Schraubenumdrehung

## Verwandte Produkte

UG9741, UGN9741-A, geeignete Führungsschienen

UZ9741, UZN9741-A,

UFG4710, UFB6412