

Vorspannkeile VUS26126-A (Baureihe VUS)

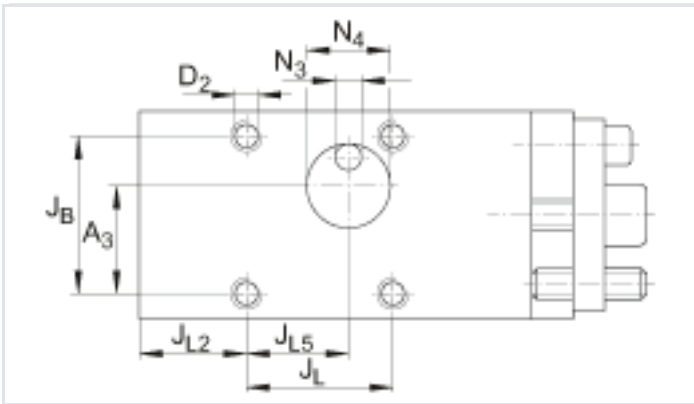
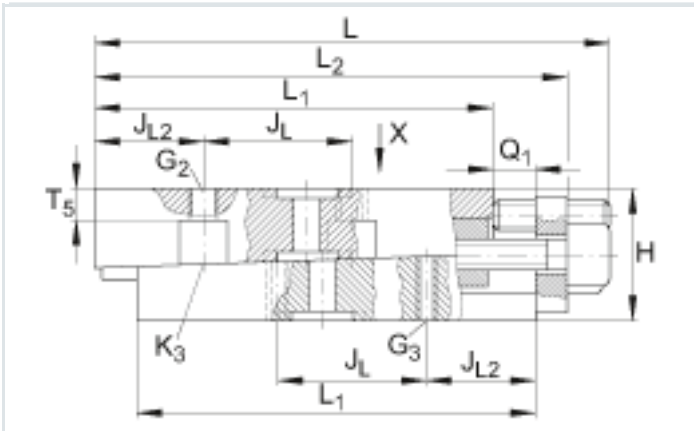
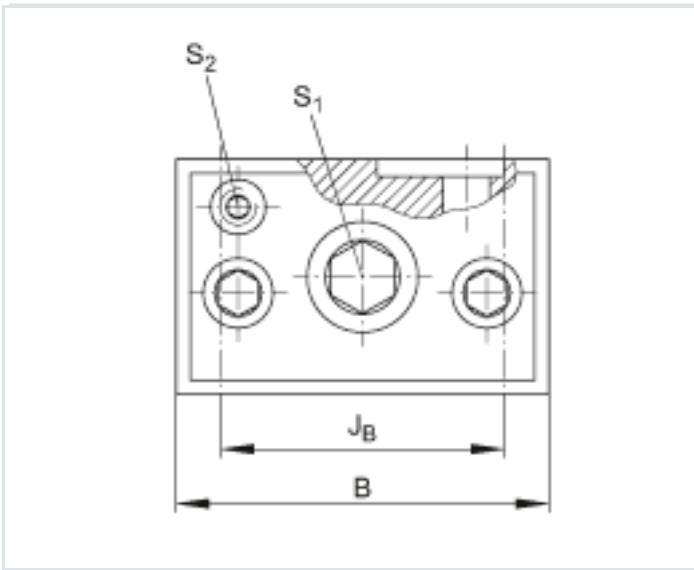
Zustellkeil für Rollenumlaufschuhe

Das vorliegende Datenblatt ist nur eine Übersicht über Maße und Tragzahlen zum gewählten Produkt. Bitte beachten Sie unbedingt alle Hinweise in diesen Übersichtsseiten. Weiterführende Informationen finden Sie für viele Produkte unter dem Menüpunkt "Beschreibung". Außerdem können Sie umfangreiches Informationsmaterial auch über die Katalogbestellung (https://www.schaeffler.de/content.schaeffler.de/de/news_medien/index.jsp) oder Telefon +49 (91 32) 82 - 28 97 bestellen.

L _{max}	137 mm
H _{min}	25 mm
B	39,5 mm
A ₃	20,5 mm
D ₂	4,9 mm
G ₂	<p>M6 für Schrauben DIN ISO 4762-12.9 Anziehdrehmoment [MA] max.:</p> <p>M3 = 1,8 Nm M4 = 5 Nm M5 = 10 Nm M6 = 17 Nm M8 = 41 Nm M10 = 83 Nm M14 = 220 Nm</p> <p>Die angegebenen Drehmomente stellen Maximalwerte zur sicheren Übertragung der Kräfte in vibrationsfreien, quasi statischen Anwendungsfällen (S0=1) dar. Wir empfehlen die Anziehdrehmomente der Schraubenverbindung zur Anschlusskonstruktion unter den anwendungs- und einsetzspezifischen Bedingungen kundenseitig zu bestimmen,</p>

		und zwar unter Beachtung der Angaben in der VDI-Richtlinie 2230 Blatt 1 (2015) und den Angaben in der Beschreibung.
G3	M4	<p>für Schrauben DIN ISO 4762-12.9</p> <p>Anziehdrehmoment [MA] max.:</p> <p>M3 = 1,8 Nm</p> <p>M4 = 5 Nm</p> <p>M5 = 10 Nm</p> <p>M6 = 17 Nm</p> <p>M8 = 41 Nm</p> <p>M10 = 83 Nm</p> <p>M14 = 220 Nm</p> <p>Die angegebenen Drehmomente stellen Maximalwerte zur sicheren Übertragung der Kräfte in vibrationsfreien, quasi statischen Anwendungsfällen (S0=1) dar. Wir empfehlen die Anziehdrehmomente der Schraubenverbindung zur Anschlusskonstruktion unter den anwendungs- und einsatzspezifischen Bedingungen kundenseitig zu bestimmen, und zwar unter Beachtung der Angaben in der VDI-Richtlinie 2230 Blatt 1 (2015) und den Angaben in der Beschreibung.</p>
JB	30 mm	Toleranz: +0,1/-0,1
JL	68 mm	Toleranz: +0,1/-0,1
JL2	20,5 mm	
JL5	39,5 mm	
K3	M4	<p>für Schrauben DIN ISO 4762-12.9</p> <p>Anziehdrehmoment [MA] max.:</p> <p>M3 = 1,8 Nm</p> <p>M4 = 5 Nm</p> <p>M5 = 10 Nm</p> <p>M6 = 17 Nm</p> <p>M8 = 41 Nm</p> <p>M10 = 83 Nm</p> <p>M14 = 220 Nm</p>

	<p>Die angegebenen Drehmomente stellen Maximalwerte zur sicheren Übertragung der Kräfte in vibrationsfreien, quasi statischen Anwendungsfällen ($S_0=1$) dar. Wir empfehlen die Anziehdrehmomente der Schraubenverbindung zur Anschlusskonstruktion unter den anwendungs- und einsatzspezifischen Bedingungen kundenseitig zu bestimmen, und zwar unter Beachtung der Angaben in der VDI-Richtlinie 2230 Blatt 1 (2015) und den Angaben in der Beschreibung.</p>	
L1	115 mm	
L2 max	129 mm	
N3	5 mm	Durchgehende Schmierbohrung, Verwendung von Dichtringen nicht erforderlich.
N4	16 mm	
Q1 max	8 mm	
S1	6 mm	S = Innensechskant
S2	3 mm	S = Innensechskant Konterabdrückschraube Je nach Baugröße werden Zylinderschrauben DIN ISO 4762 oder Gewindestifte DIN ISO 4026 eingesetzt.
T5	6 mm	
m	0,9 kg	≈ Masse
Δh_{\max}	0,4 mm	Zustellung
	0,05 mm	Zustellung je Schraubenumdrehung



Ansicht X

