

★ RUSV60134-KS

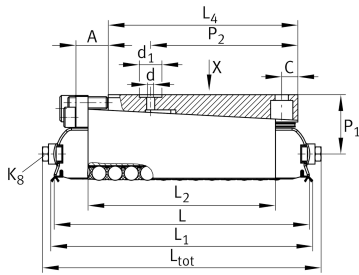
Rollenumlaufschuh

Schaeffler Material-Nummer:
0010039760000

★ Vorzugsprodukt

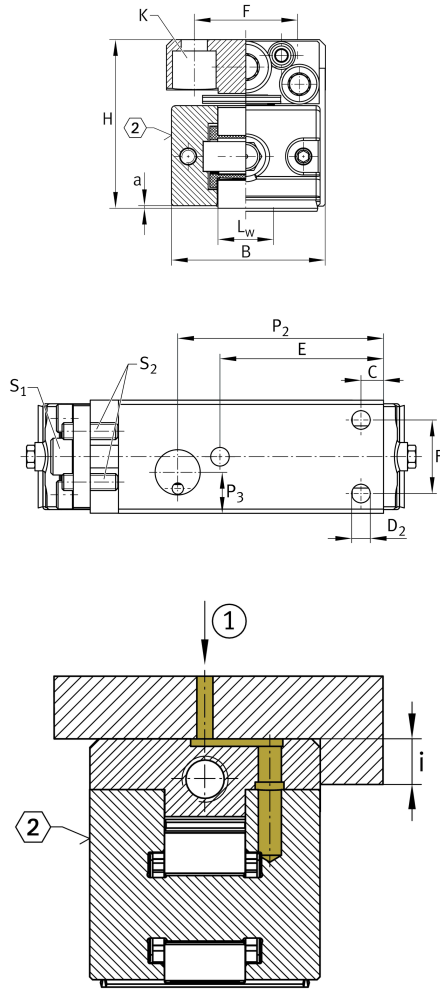
Rollenumlaufschuhe, mit
Distanzelementen, mit integriertem
Vorspannkeil, RUSV...-KS

Technische Informationen



Hauptabmessungen und Leistungsdaten

L	143 mm	Gesamtlänge
B	52 mm	Breite
H	60 mm	Höhe
C	179.000 N	Tragzahl dyn.
C ₀	275.000 N	Tragzahl stat.
	2,48 kg	Gewicht



Anschlußmaße

L	134 mm	
L ₁	133 mm	
L ₃	85 mm	
L ₄	86 mm	
a	0,3 mm	
L _w	20 mm	
C	10 mm	
E	45 mm	Anschlussmaß Länge
F	35 mm	
i	8 mm	Anschlussmaß Breite
P ₁	41,5 mm	
d ₁	22 mm	
P ₂	65 mm	
P ₃	18 mm	
d	4 mm	
K	M6	Schmieranschluss nach DIN3405-A
S ₁	8 mm	Einstellschraube (Innensechskant)
S ₂	4 mm	Konter- und Abdrückschraube (Innensechskant)
K	M6	Size thread k DIN
K M _A	41 Nm	Anziedrehmoment Befestigungsschrauben
D ₂	8,6 mm	
A _{max}	15 mm	Zustellung durch Einstellschraube
Delta h _{max}	0,78 mm	Zustellhöhe
	0,062 mm	Zustellhöhe je Schraubenumdrehung

Verwandte Produkte

UG12553, UGN12553- geeignete Führungsschienen

A, UZ12553,

UZN12553-A,

UFK6412, UFB7812