

★ RUSV30069-KS

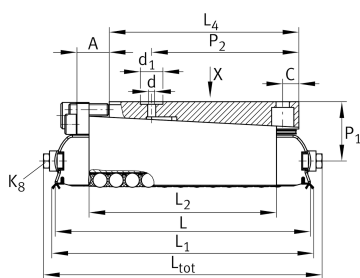
Rollenumlaufschuh

Schaeffler Material-Nummer:
0007200200000

★ Vorzugsprodukt

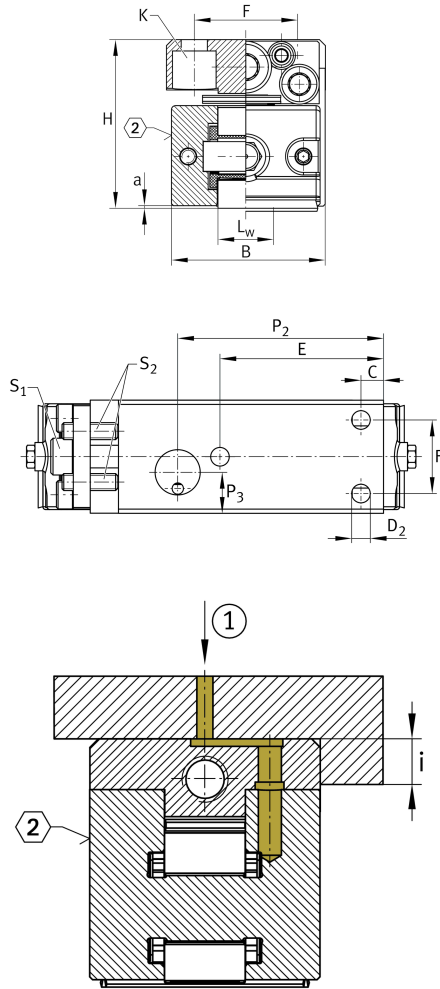
Rollenumlaufschuhe, mit
Distanzelementen, mit integriertem
Vorspannkeil, RUSV...-KS

Technische Informationen



Hauptabmessungen und Leistungsdaten

L	82 mm	Gesamtlänge
B	27 mm	Breite
H	30 mm	Höhe
C	42.000 N	Tragzahl dyn.
C ₀	66.000 N	Tragzahl stat.
	0,003 kg	Gewicht



Anschlußmaße

L	69 mm	
L ₁	75 mm	
L ₃	43,5 mm	
L ₄	45 mm	
a	0,3 mm	
L _w	10 mm	
C	5 mm	
E	25 mm	Anschlussmaß Länge
F	19 mm	
i	4 mm	Anschlussmaß Breite
P ₁	21 mm	
d ₁	12 mm	
P ₂	33 mm	
P ₃	9 mm	
d	2,5 mm	
K	M6	Schmieranschluss nach DIN3405-A
S ₁	3 mm	Einstellschraube (Innensechskant)
S ₂	2 mm	Konter- und Abdrückschraube (Innensechskant)
K	M4	Size thread k DIN
K M _A	5 Nm	Anziedrehmoment Befestigungsschrauben
D ₂	4,5 mm	
A _{max}	7 mm	Zustellung durch Einstellschraube
Delta h _{max}	0,37 mm	Zustellhöhe
	0,035 mm	Zustellhöhe je Schraubenumdrehung

Verwandte Produkte

UG6628, UGN6628, geeignete Führungsschienen
 UZ6628, UZN6628,
 UFK3210, UFB4710