

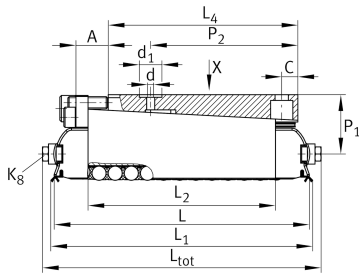
## RUSV30105-KS

### Rollenumlaufschuh

Schaeffler Material-Nummer:  
0010039330000

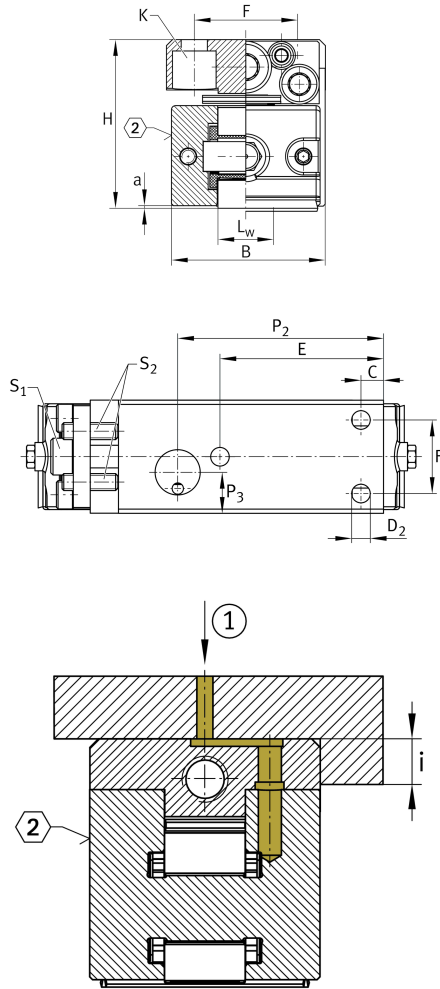
Rollenumlaufschuhe, mit  
Distanzelementen, mit integriertem  
Vorspankeil, RUSV...-KS

### Technische Informationen



### Hauptabmessungen und Leistungsdaten

L	117 mm	Gesamtlänge
B	27 mm	Breite
H	30 mm	Höhe
C	68.000 N	Tragzahl dyn.
C <sub>0</sub>	123.000 N	Tragzahl stat.
	0,53 kg	Gewicht



## Anschlußmaße

L	105 mm	
L <sub>1</sub>	111 mm	
L <sub>3</sub>	78,5 mm	
L <sub>4</sub>	79 mm	
a	0,3 mm	
L <sub>w</sub>	10 mm	
C	5 mm	
E	45 mm	Anschlussmaß Länge
F	19 mm	
i	4 mm	Anschlussmaß Breite
P <sub>1</sub>	21 mm	
d <sub>1</sub>	12 mm	
P <sub>2</sub>	53 mm	
P <sub>3</sub>	9 mm	
d	2,5 mm	
K	M6	Schmieranschluss nach DIN3405-A
S <sub>1</sub>	3 mm	Einstellschraube (Innensechskant)
S <sub>2</sub>	2 mm	Konter- und Abdrückschraube (Innensechskant)
K	M4	Size thread k DIN
K M <sub>A</sub>	5 Nm	Anziehdrehmoment Befestigungsschrauben
D <sub>2</sub>	4,5 mm	
A <sub>max</sub>	7 mm	Zustellung durch Einstellschraube
Delta h <sub>max</sub>	0,37 mm	Zustellhöhe
	0,023 mm	Zustellhöhe je Schraubenumdrehung

## Verwandte Produkte

UG6628, UGN6628, geeignete Führungsschienen  
 UZ6628, UZN6628,  
 UFK3210, UFB4710