



★ GE100-XL-KRR-B

Spannlager

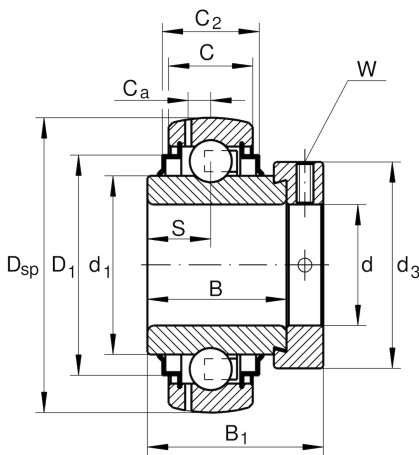
Schaeffler Material-Nummer:
0008777430000

Spannlager GE...-XL-KRR-B

★ Vorzugsprodukt

X-life

Technische Informationen



Hauptabmessungen und Leistungsdaten

d	100 mm	Bohrungsdurchmesser
D _{SP}	180 mm	Außendurchmesser
B	57,5 mm	Breite
B ₁	75 mm	Breite über Spannelement
n _{G Grease}	4.250 1/min	Grenzdrehzahl für Fettschmierung
C _r	130.000 N	Dynamische Tragzahl, radial
C _{0r}	93.000 N	Statische Tragzahl, radial
C _{ur}	4.100 N	Ermüdungsgrenzbelastung, radial
	5 kg	Gewicht

Abmessungen

C	36 mm	Breite des Außenringes
C ₂	39 mm	Breite über Dichtungen
S	25,5 mm	Abstand Laufbahnmitte
d ₁	122,2 mm	Borstdurchmesser des Innenringes
D ₁	155,5 mm	Außendurchmesser Dichtung
C _a	11,2 mm	Abstand Schmierbohrung
d ₃	132 mm	Außendurchmesser Spannring/Mutter
W	6 mm	Schlüsselweite

Zusätzliche Informationen

f ₀	14,4	Berechnungsfaktor
----------------	------	-------------------