



★ GE120-XL-KRR-B

Spannlager

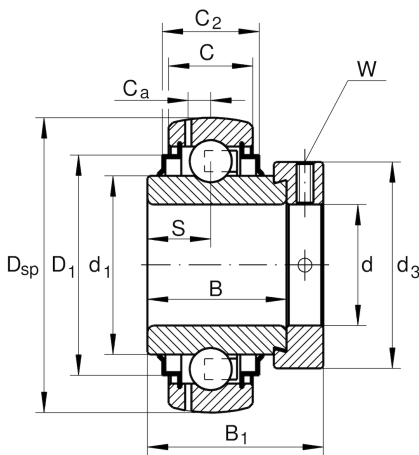
Schaeffler Material-Nummer:
0008777510000

Spannlager GE...-XL-KRR-B

★ Vorzugsprodukt

X-life

Technische Informationen



Hauptabmessungen und Leistungsdaten

d	120 mm	Bohrungsdurchmesser
D _{SP}	215 mm	Außendurchmesser
B	63,5 mm	Breite
B ₁	81 mm	Breite über Spannelement
n _{G Grease}	3.500 1/min	Grenzdrehzahl für Fettschmierung
C _r	165.000 N	Dynamische Tragzahl, radial
C _{0r}	131.000 N	Statische Tragzahl, radial
C _{ur}	5.300 N	Ermüdungsgrenzbelastung, radial
	7,49 kg	Gewicht

Abmessungen

C	40 mm	Breite des Außenringes
C ₂	45 mm	Breite über Dichtungen
S	28,5 mm	Abstand Laufbahnmitte
d ₁	146,4 mm	Borndurchmesser des Innenringes
D ₁	186,5 mm	Außendurchmesser Dichtung
C _a	12,8 mm	Abstand Schmierbohrung
d ₃	152 mm	Außendurchmesser Spannring/Mutter
W	6 mm	Schlüsselweite

Zusätzliche Informationen

f ₀	14,4	Berechnungsfaktor
----------------	------	-------------------