



★ GE80-XL-KRR-B

Spannlager

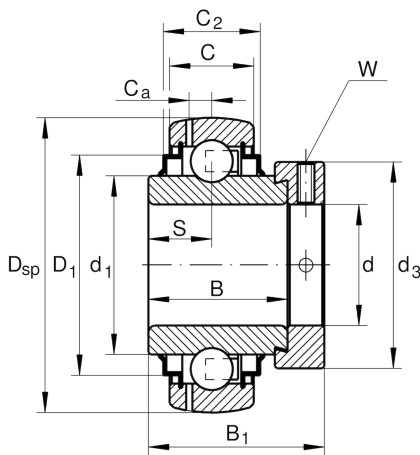
Schaeffler Material-Nummer:
0008050760000

Spannlager GE...-XL-KRR-B

★ Vorzugsprodukt

X-life

Technische Informationen



Hauptabmessungen und Leistungsdaten

d	80 mm	Bohrungsdurchmesser
D _{SP}	140 mm	Außendurchmesser
B	53,2 mm	Breite
B ₁	70,7 mm	Breite über Spannelement
n _{G Grease}	5.600 1/min	Grenzdrehzahl für Fettschmierung
C _r	76.000 N	Dynamische Tragzahl, radial
C _{0r}	54.000 N	Statische Tragzahl, radial
C _{ur}	2.700 N	Ermüdungsgrenzbelastung, radial
	2,79 kg	Gewicht

Abmessungen

C	30 mm	Breite des Außenringes
C ₂	38 mm	Breite über Dichtungen
S	23,4 mm	Abstand Laufbahnmitte
d ₁	97 mm	Borndurchmesser des Innenringes
D ₁	120 mm	Außendurchmesser Dichtung
C _a	8,8 mm	Abstand Schmierbohrung
d ₃	108 mm	Außendurchmesser Spannring/Mutter
W	6 mm	Schlüsselweite

Zusätzliche Informationen

f ₀	14,7	Berechnungsfaktor
----------------	------	-------------------