

★ GE90-XL-KRR-B

Spannlager

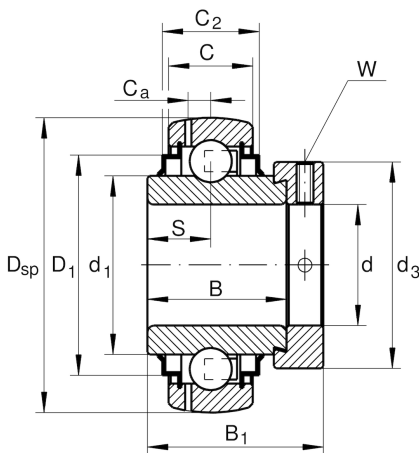
Schaeffler Material-Nummer:
0008777350000

Spannlager GE...-XL-KRR-B

★ Vorzugsprodukt

X-life

Technische Informationen



Hauptabmessungen und Leistungsdaten

d	90 mm	Bohrungsdurchmesser
D _{SP}	160 mm	Außendurchmesser
B	52 mm	Breite
B ₁	69,5 mm	Breite über Spannelement
n _{G Grease}	4.850 1/min	Grenzdrehzahl für Fettschmierung
C _r	109.000 N	Dynamische Tragzahl, radial
C _{0r}	79.000 N	Statische Tragzahl, radial
C _{ur}	3.650 N	Ermüdungsgrenzbelastung, radial
	3,57 kg	Gewicht

Abmessungen

C	32 mm	Breite des Außenringes
C ₂	35 mm	Breite über Dichtungen
S	23 mm	Abstand Laufbahnmitte
d ₁	109,4 mm	Borndurchmesser des Innenringes
D ₁	138 mm	Außendurchmesser Dichtung
C _a	10 mm	Abstand Schmierbohrung
d ₃	118 mm	Außendurchmesser Spannring/Mutter
W	6 mm	Schlüsselweite

Zusätzliche Informationen

f ₀	14,5	Berechnungsfaktor
----------------	------	-------------------