



★ GNE80-XL-KRR-B

Spannlager

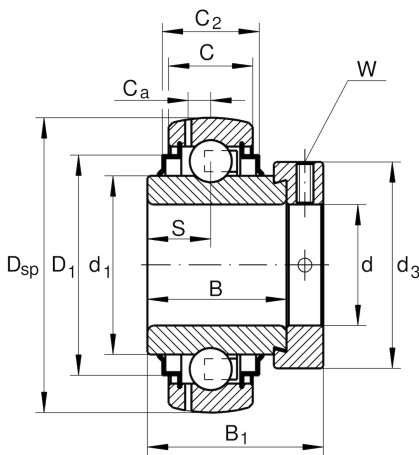
Schaeffler Material-Nummer:
0008838910000

★ Vorzugsprodukt

Spannlager GNE...KRR-B, sphärischer
Außenring, Befestigung durch
Exzenterspannung, beidseitig R-Dichtung

X-life

Technische Informationen



Hauptabmessungen und Leistungsdaten

d	80 mm	Bohrungsdurchmesser
D _{SP}	170 mm	Außendurchmesser
B	73 mm	Breite
B ₁	93,6 mm	Breite über Spannelement
n _{G Grease}	4.550 1/min	Grenzdrehzahl für Fettschmierung
C _r	131.000 N	Dynamische Tragzahl, radial
C _{0r}	87.000 N	Statische Tragzahl, radial
C _{ur}	4.050 N	Ermüdungsgrenzbelastung, radial
	7,1 kg	Gewicht

Abmessungen

C	41 mm	Breite des Außenringes
C ₂	51 mm	Breite über Dichtungen
S	34 mm	Abstand Laufbahnmitte
d ₁	109 mm	Borndurchmesser des Innenringes
D ₁	142,8 mm	Außendurchmesser Dichtung
C _a	13,2 mm	Abstand Schmierbohrung
d ₃	118 mm	Außendurchmesser Spannring/Mutter
W	6 mm	Schlüsselweite

Zusätzliche Informationen

f ₀	13,3	Berechnungsfaktor
----------------	------	-------------------