



## ★ GNE35-XL-KRR-B

### Spannlager

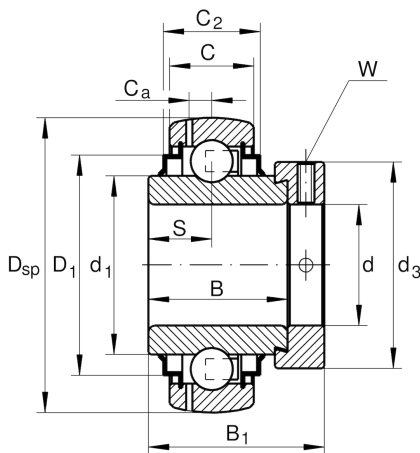
Schaeffler Material-Nummer:  
0009918210000

★ Vorzugsprodukt

Spannlager GNE...KRR-B, sphärischer  
Außenring, Befestigung durch  
Exzenterspanning, beidseitig R-Dichtung

X-life

## Technische Informationen



### Hauptabmessungen und Leistungsdaten

d	35 mm	Bohrungsdurchmesser
D <sub>SP</sub>	80 mm	Außendurchmesser
B	38,1 mm	Breite
B <sub>1</sub>	51,6 mm	Breite über Spannelement
n <sub>G Grease</sub>	10.300 1/min	Grenzdrehzahl für Fettschmierung
C <sub>r</sub>	39.000 N	Dynamische Tragzahl, radial
C <sub>0r</sub>	20.900 N	Statische Tragzahl, radial
C <sub>ur</sub>	1.090 N	Ermüdungsgrenzbelastung, radial
	0,74 kg	Gewicht

### Abmessungen

C	22 mm	Breite des Außenringes
C <sub>2</sub>	25 mm	Breite über Dichtungen
S	18,3 mm	Abstand Laufbahnmitte
d <sub>1</sub>	48 mm	Borndurchmesser des Innenringes
D <sub>1</sub>	66,6 mm	Außendurchmesser Dichtung
C <sub>a</sub>	6,9 mm	Abstand Schmierbohrung
d <sub>3</sub>	55 mm	Außendurchmesser Spannring/Mutter
W	5 mm	Schlüsselweite

### Zusätzliche Informationen

f <sub>0</sub>	12,8	Berechnungsfaktor
----------------	------	-------------------