



★ GNE90-XL-KRR-B

Spannlager

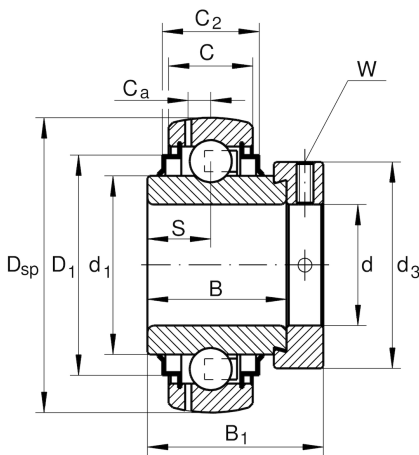
Schaeffler Material-Nummer:
0008839130000

★ Vorzugsprodukt

Spannlager GNE...KRR-B, sphärischer
Außenring, Befestigung durch
Exzenterspanning, beidseitig R-Dichtung

X-life

Technische Informationen



Hauptabmessungen und Leistungsdaten

d	90 mm	Bohrungsdurchmesser
D _{SP}	190 mm	Außendurchmesser
B	77,5 mm	Breite
B ₁	101 mm	Breite über Spannelement
n _{G Grease}	4.050 1/min	Grenzdrehzahl für Fettschmierung
C _r	151.000 N	Dynamische Tragzahl, radial
C _{0r}	107.000 N	Statische Tragzahl, radial
C _{ur}	4.750 N	Ermüdungsgrenzbelastung, radial
	8,07 kg	Gewicht

Abmessungen

C	45 mm	Breite des Außenringes
C ₂	52,6 mm	Breite über Dichtungen
S	35,5 mm	Abstand Laufbahnmitte
d ₁	122,2 mm	Borndurchmesser des Innenringes
D ₁	161,3 mm	Außendurchmesser Dichtung
C _a	14,3 mm	Abstand Schmierbohrung
d ₃	132 mm	Außendurchmesser Spannring/Mutter
W	6 mm	Schlüsselweite

Zusätzliche Informationen

f ₀	13,3	Berechnungsfaktor
----------------	------	-------------------