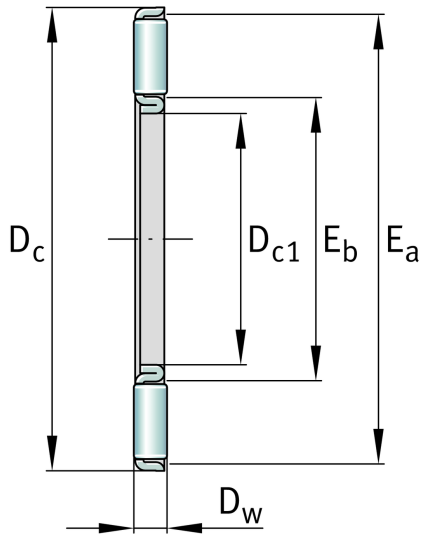
**AXK2542-A****Axial-Nadelkranz**

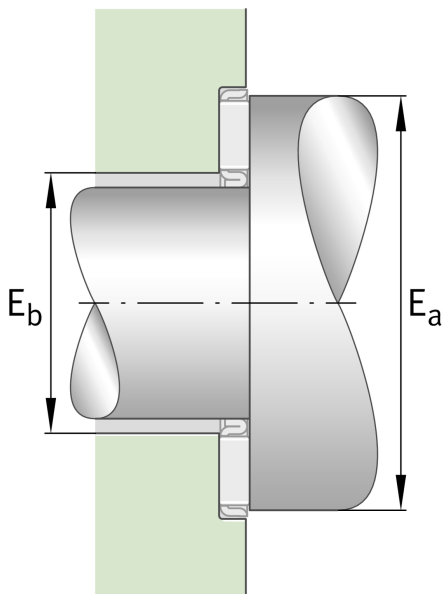
Schaeffler Material-Nummer:
0000353350000

Axial-Nadelkränze, einseitig wirkend, nach
DIN 5405-2

Technische Informationen

Hauptabmessungen und Leistungsdaten

D_{c1}	25 mm	Käfig Bohrungsdurchmesser
D_c	42 mm	Außendurchmesser
D_w	2 mm	Wälzkörperdurchmesser
E_a	41 mm	Laufbahnmaße
E_b	29 mm	Laufbahnmaße
c_a	14.800 N	Dynamische Tragzahl, axial
c_{0a}	58.000 N	Statische Tragzahl, axial
c_{ua}	6.000 N	Ermüdungsgrenzbelastung, axial
n_G	8.600 1/min	Grenzdrehzahl
n_{gr}	3.850 N	Bezugsdrehzahl
	7,06 g	Gewicht

**Zusätzliche Informationen**

AS2542

Axiallagerscheibe