**AXK4565-A**

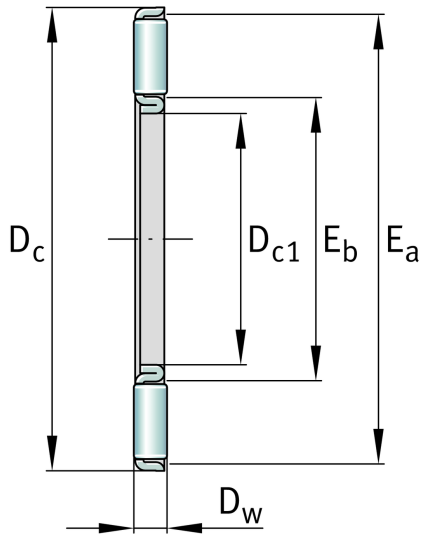
Axial-Nadelkranz

Schaeffler Material-Nummer:
0000355640000

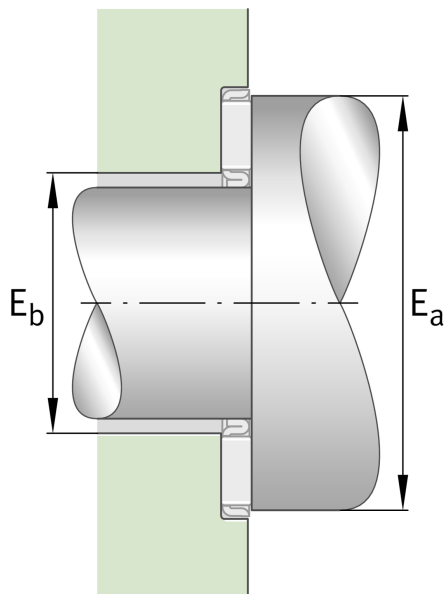
Axial-Nadelkränze, einseitig wirkend, nach
DIN 5405-2

Technische Informationen

Hauptabmessungen und Leistungsdaten



D_{c1}	45 mm	Käfig Bohrungsdurchmesser
D_c	65 mm	Außendurchmesser
D_w	3 mm	Wälzkörperdurchmesser
E_a	63 mm	Laufbahnmaße
E_b	50 mm	Laufbahnmaße
c_a	30.000 N	Dynamische Tragzahl, axial
c_{0a}	128.000 N	Statische Tragzahl, axial
c_{ua}	13.600 N	Ermüdungsgrenzbelastung, axial
n_G	5.200 1/min	Grenzdrehzahl
n_{gr}	2.170 N	Bezugsdrehzahl
	18,105 g	Gewicht



Zusätzliche Informationen

AS4565

Axiallagerscheibe