

## ★ RPNA15/28-XL

Einstell-Nadellager

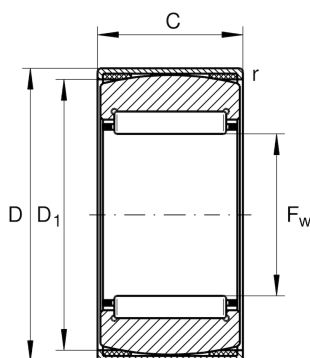
Schaeffler Material-Nummer:  
0507794350000

Einstell-Nadellager RPNA, ohne Innenring

★ Vorzugsprodukt

X-life

### Technische Informationen



#### Temperaturbereich

$T_{\min}$	-20 °C	Betriebstemperatur min.
$T_{\max}$	100 °C	Betriebstemperatur max.
	31,32 g	Gewicht

#### Hauptabmessungen und Leistungsdaten

$F_w$	15 mm	Hüllkreis innen
$D$	28 mm	Außendurchmesser
$C$	12 mm	Breite des Außenringes
$C_r$	7.800 N	Dynamische Tragzahl, radial
$C_{0r}$	7.900 N	Statische Tragzahl, radial
$C_{ur}$	1.450 N	Ermüdungsgrenzbelastung, radial
$n_G$	24.100 1/min	Grenzdrehzahl

#### Abmessungen

$D_1$	24,5 mm	Bord-Durchmesser Außenhülse
$r_{\min}$	0,8 mm	Minimaler Kantenabstand