

★ RPNA20/35-XL

Einstell-Nadellager

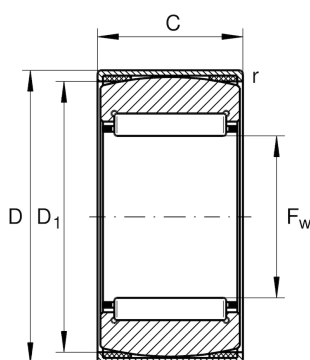
Schaeffler Material-Nummer:
0507796560000

Einstell-Nadellager RPNA, ohne Innenring

★ Vorzugsprodukt

X-life

Technische Informationen



Temperaturbereich

T_{\min}	-20 °C	Betriebstemperatur min.
T_{\max}	100 °C	Betriebstemperatur max.
	62,67 g	Gewicht

Hauptabmessungen und Leistungsdaten

F_w	20 mm	Hüllkreis innen
D	35 mm	Außendurchmesser
C	16 mm	Breite des Außenringes
C_r	14.600 N	Dynamische Tragzahl, radial
C_{0r}	17.500 N	Statische Tragzahl, radial
C_{ur}	3.300 N	Ermüdungsgrenzbelastung, radial
n_G	21.100 1/min	Grenzdrehzahl

Abmessungen

D_1	30,5 mm	Bord-Durchmesser Außenhülse
r_{\min}	0,8 mm	Minimaler Kantenabstand