**AXK3047-A**

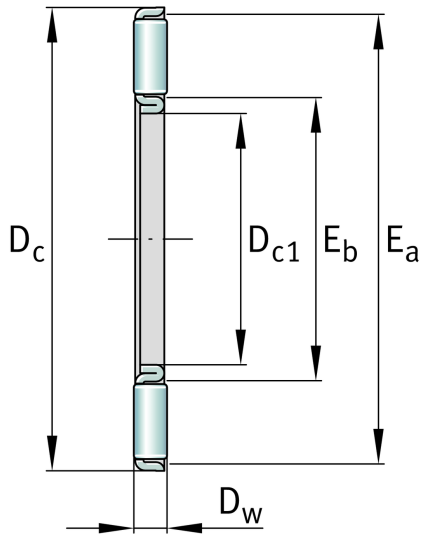
## Axial-Nadelkranz

Schaeffler Material-Nummer:  
0000591450000

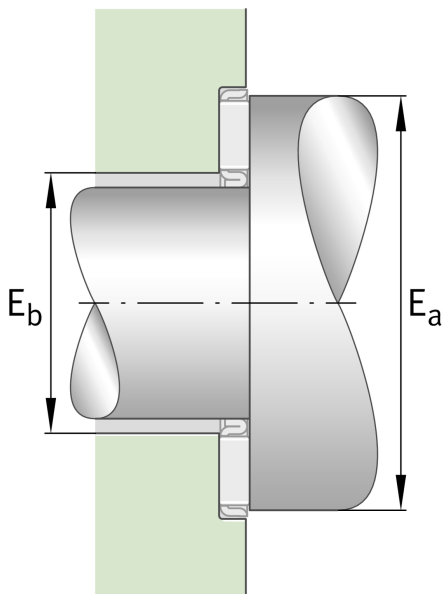
Axial-Nadelkränze, einseitig wirkend, nach  
DIN 5405-2

## Technische Informationen

## Hauptabmessungen und Leistungsdaten



$D_{c1}$	30 mm	Käfig Bohrungsdurchmesser
$D_c$	47 mm	Außendurchmesser
$D_w$	2 mm	Wälzkörperdurchmesser
$E_a$	46 mm	Laufbahnmaße
$E_b$	34 mm	Laufbahnmaße
$c_a$	16.400 N	Dynamische Tragzahl, axial
$c_{0a}$	70.000 N	Statische Tragzahl, axial
$c_{ua}$	7.200 N	Ermüdungsgrenzbelastung, axial
$n_G$	7.500 1/min	Grenzdrehzahl
$n_{gr}$	3.200 N	Bezugsdrehzahl
	8,236 g	Gewicht



## Zusätzliche Informationen

AS3047

Axiallagerscheibe