

## ★ RPNA40/55-XL

Einstell-Nadellager

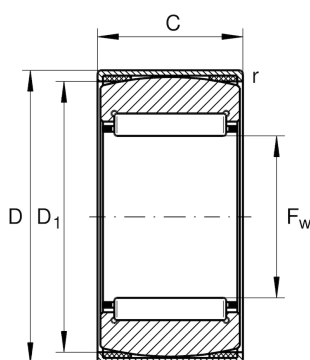
Schaeffler Material-Nummer:  
0507797100000

Einstell-Nadellager RPNA, ohne Innenring

★ Vorzugsprodukt

X-life

### Technische Informationen



#### Temperaturbereich

$T_{\min}$	-20 °C	Betriebstemperatur min.
$T_{\max}$	100 °C	Betriebstemperatur max.
	0,001 kg	Gewicht

#### Hauptabmessungen und Leistungsdaten

$F_w$	40 mm	Hüllkreis innen
$D$	55 mm	Außendurchmesser
$C$	20 mm	Breite des Außenringes
$C_r$	29.500 N	Dynamische Tragzahl, radial
$C_{0r}$	47.000 N	Statische Tragzahl, radial
$C_{ur}$	8.400 N	Ermüdungsgrenzbelastung, radial
$n_G$	11.400 1/min	Grenzdrehzahl

#### Abmessungen

$D_1$	50,5 mm	Bord-Durchmesser Außenhülse
$r_{\min}$	0,8 mm	Minimaler Kantenabstand