

★ PNA12/28-XL

Einstell-Nadellager

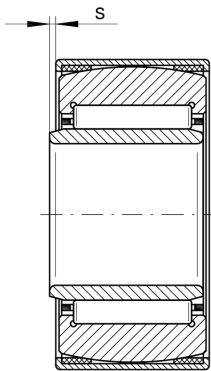
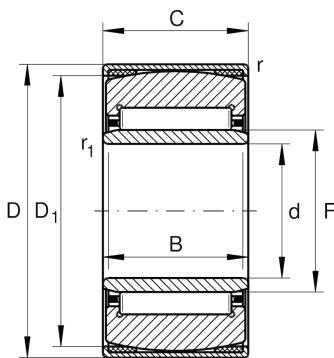
Schaeffler Material-Nummer:
0507799230000

Einstell-Nadellager PNA, mit Innenring

★ Vorzugsprodukt

X-life

Technische Informationen



Temperaturbereich

T_{\min}	-20 °C	Betriebstemperatur min.
T_{\max}	100 °C	Betriebstemperatur max.
	37,1 g	Gewicht

Hauptabmessungen und Leistungsdaten

d	12 mm	Bohrungsdurchmesser
D	28 mm	Außendurchmesser
C	12 mm	Breite des Außenringes
C_r	7.800 N	Dynamische Tragzahl, radial
C_{0r}	7.900 N	Statische Tragzahl, radial
C_{ur}	1.450 N	Ermüdungsgrenzbelastung, radial
n_G	24.100 1/min	Grenzdrehzahl

Abmessungen

F	15 mm	Laufbahndurchmesser des Innenringes
B	12 mm	Breite des Innenringes
D_1	24,5 mm	Bord-Durchmesser Außenhülse
r_{\min}	0,8 mm	Minimaler Kantenabstand
$r_{1\min}$	0,3 mm	Minimaler Kantenabstand
s_{\min}	0,5 mm	Minimaler axialer Verschiebeweg