

★ PNA35/55-XL

Einstell-Nadellager

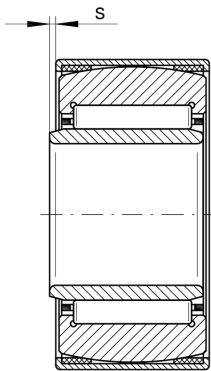
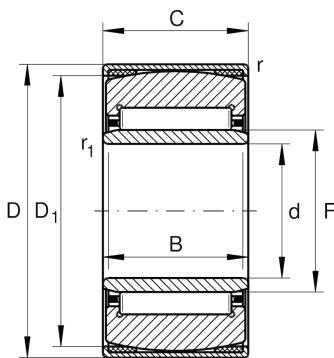
Schaeffler Material-Nummer:
0507803010000

Einstell-Nadellager PNA, mit Innenring

★ Vorzugsprodukt

X-life

Technische Informationen



Temperaturbereich

T_{\min}	-20 °C	Betriebstemperatur min.
T_{\max}	100 °C	Betriebstemperatur max.
	0,177 kg	Gewicht

Hauptabmessungen und Leistungsdaten

d	35 mm	Bohrungsdurchmesser
D	55 mm	Außendurchmesser
C	20 mm	Breite des Außenringes
C_r	29.500 N	Dynamische Tragzahl, radial
C_{0r}	47.000 N	Statische Tragzahl, radial
C_{ur}	8.400 N	Ermüdungsgrenzbelastung, radial
n_G	11.400 1/min	Grenzdrehzahl

Abmessungen

F	40 mm	Laufbahndurchmesser des Innenringes
B	20 mm	Breite des Innenringes
D_1	50,5 mm	Bord-Durchmesser Außenhülse
r_{\min}	0,8 mm	Minimaler Kantenabstand
$r_{1\min}$	0,3 mm	Minimaler Kantenabstand
s_{\min}	0,5 mm	Minimaler axialer Verschiebeweg