

★ PNA40/62-XL

Einstell-Nadellager

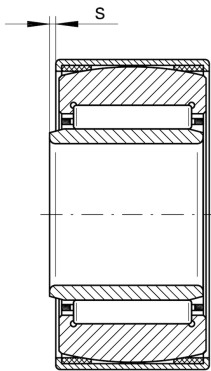
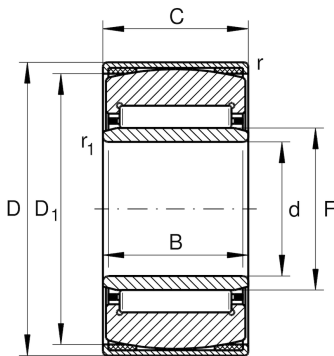
Schaeffler Material-Nummer:
0507803100000

Einstell-Nadellager PNA, mit Innenring

★ Vorzugsprodukt

X-life

Technische Informationen



Temperaturbereich

T_{\min}	-20 °C	Betriebstemperatur min.
T_{\max}	100 °C	Betriebstemperatur max.
	0,226 kg	Gewicht

Hauptabmessungen und Leistungsdaten

d	40 mm	Bohrungsdurchmesser
D	62 mm	Außendurchmesser
C	20 mm	Breite des Außenringes
C_r	31.000 N	Dynamische Tragzahl, radial
C_{0r}	53.000 N	Statische Tragzahl, radial
C_{ur}	9.400 N	Ermüdungsgrenzbelastung, radial
n_G	10.200 1/min	Grenzdrehzahl

Abmessungen

F	45 mm	Laufbahndurchmesser des Innenringes
B	20 mm	Breite des Innenringes
D_1	58 mm	Bord-Durchmesser Außenhülse
r_{\min}	0,8 mm	Minimaler Kantenabstand
$r_{1\min}$	0,3 mm	Minimaler Kantenabstand
s_{\min}	0,5 mm	Minimaler axialer Verschiebeweg