

RPNA28/44-XL

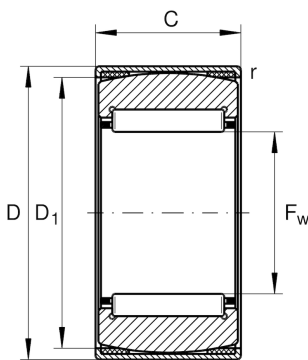
Einstell-Nadellager

Schaeffler Material-Nummer:
0507796800000

Einstell-Nadellager RPNA, ohne Innenring

X-life

Technische Informationen



Temperaturbereich

T_{\min}	-20 °C	Betriebstemperatur min.
T_{\max}	100 °C	Betriebstemperatur max.
	0,107 kg	Gewicht

Hauptabmessungen und Leistungsdaten

F_w	28 mm	Hüllkreis innen
D	44 mm	Außendurchmesser
C	20 mm	Breite des Außenringes
C_r	24.800 N	Dynamische Tragzahl, radial
C_{0r}	34.000 N	Statische Tragzahl, radial
C_{ur}	6.000 N	Ermüdungsgrenzbelastung, radial
n_G	15.800 1/min	Grenzdrehzahl

Abmessungen

D_1	38,5 mm	Bord-Durchmesser Außenhülse
r_{\min}	0,8 mm	Minimaler Kantenabstand