



★ RASE100-XL

Stehlagergehäuseeinheit

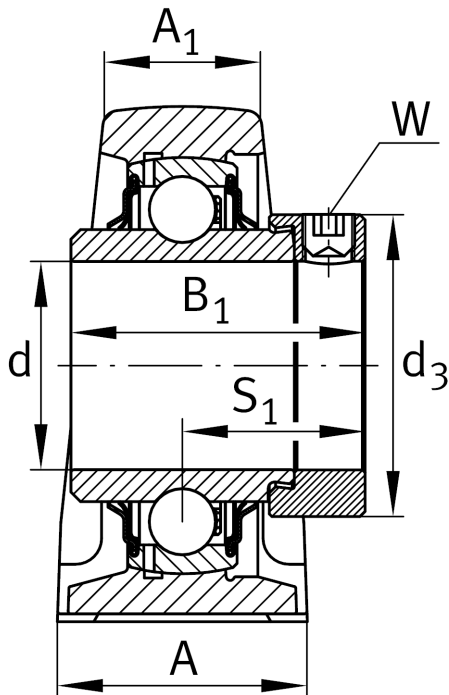
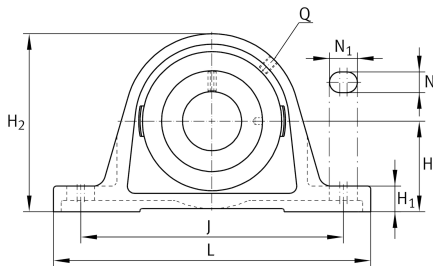
Schaeffler Material-Nummer:
0008775730000

★ Vorzugsprodukt

Stehlager-Gehäuseeinheiten RASE,
Graugussgehäuse, Spannlager mit
Exzenterspannring, R-Dichtung

X-life

Technische Informationen



Hauptabmessungen und Leistungsdaten

d	100 mm	Bohrungsdurchmesser
L	380 mm	Länge gesamt
H ₂	225 mm	Höhe
	18,03 kg	Gewicht

Abmessungen

H	115 mm	Abstand Wellenachse
A	95 mm	Breite (Fuß)
A ₁	62 mm	Breite (Kopf)
H ₁	40 mm	Höhe (Fuß)
B ₁	75 mm	Breite über Spannelement
S ₁	49,5 mm	Abstand Laufbahn zu Spannring
Q	M6	Anschlußgewinde Schmierung

Anschlußmaße

J	308 mm	Abstand Befestigungsbohrungen
N	30 mm	Breite (Langloch)
N ₁	38 mm	Länge (Langloch)

Zusätzliche Informationen

ASE20	Gehäuse
GE100-XL-KRR-B	Lagerbezeichnung