



★ RCJ90-XL

Flanschlagergehäuseeinheit

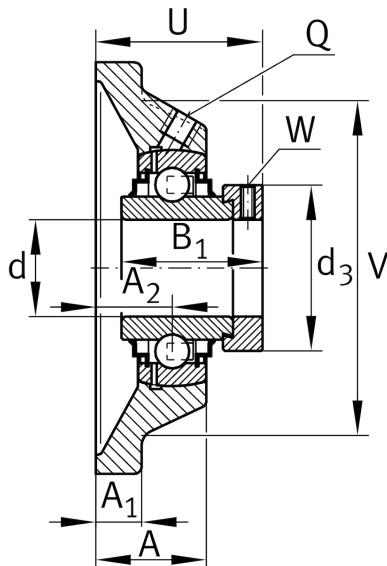
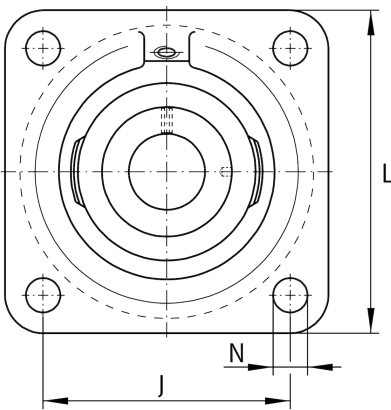
Schaeffler Material-Nummer:
0008776030000

★ Vorzugsprodukt

Gehäuseeinheiten RCJ, Vierloch-Flanschlager-Gehäuseeinheiten, Grauguss, Exzentrerspanning, R-Dichtung

X-life

Technische Informationen



Hauptabmessungen und Leistungsdaten

d	90 mm	Bohrungsdurchmesser
L	235 mm	Breite Flansch
U	70,3 mm	Gesamthöhe Einheit
C _r	109.000 N	Dynamische Tragzahl, radial
C _{0r}	79.000 N	Statische Tragzahl, radial
C _{ur}	3.650 N	Ermüdungsgrenzbelastung, radial
	8,88 kg	Gewicht

Abmessungen

A	39,8 mm	Höhe Gehäuse
A ₁	22 mm	Dicke Flansch
A ₂	23,8 mm	Abstand Laufbahnmitte
V	200 mm	Schulterdurchmesser Gehäuse
Q	Rp1/8	Anschlußgewinde Schmierung
d ₃	118 mm	Außendurchmesser Exzentrerspanning

Anschlußmaße

J	187 mm	Abstand Befestigungsbohrungen
N	23 mm	Befestigungsbohrung
n	4	Anzahl Anschraubbohrungen

Zusätzliche Informationen

1	Anzahl Gehäuse
CJ18	Gehäuse
GE90-XL-KRR-B	Lagerbezeichnung