



★ RCJO60-XL

Flanschlagergehäuseeinheit

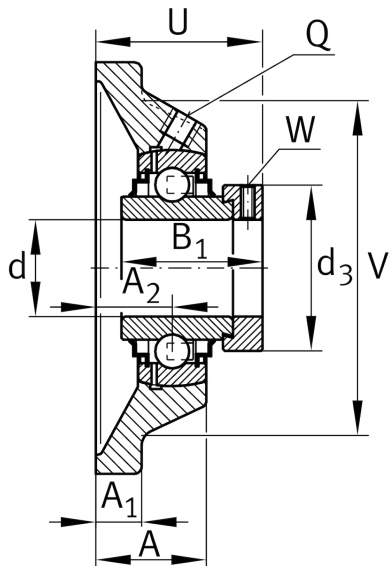
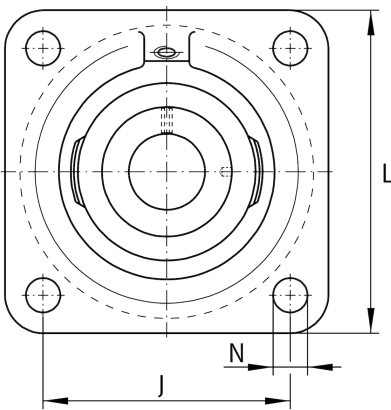
Schaeffler Material-Nummer:
0009467370000

★ Vorzugsprodukt

Gehäuseeinheiten RCJO, Vierloch-Flanschlager-Gehäuseeinheiten, Grauguss, Exzentrerspanning, Reihe 63, R-Dichtung

X-life

Technische Informationen



Hauptabmessungen und Leistungsdaten

d	60 mm	Bohrungsdurchmesser
L	195 mm	Breite Flansch
U	78,4 mm	Gesamthöhe Einheit
C _r	82.000 N	Dynamische Tragzahl, radial
C _{0r}	52.000 N	Statische Tragzahl, radial
C _{ur}	2.460 N	Ermüdungsgrenzbelastung, radial
	6,73 kg	Gewicht

Abmessungen

A	49,5 mm	Höhe Gehäuse
A ₁	22 mm	Dicke Flansch
A ₂	33 mm	Abstand Laufbahnmitte
V	170 mm	Schulterdurchmesser Gehäuse
Q	M6	Anschlußgewinde Schmierung
d ₃	89 mm	Außendurchmesser Exzentrerspanning

Anschlußmaße

J	150 mm	Abstand Befestigungsbohrungen
N	23 mm	Befestigungsbohrung
n	4	Anzahl Anschraubbohrungen

Zusätzliche Informationen

1	Anzahl Gehäuse
CJO12	Gehäuse
GNE60-XL-KRR-B	Lagerbezeichnung