



★ RCJO70-XL

Flanschlagergehäuseeinheit

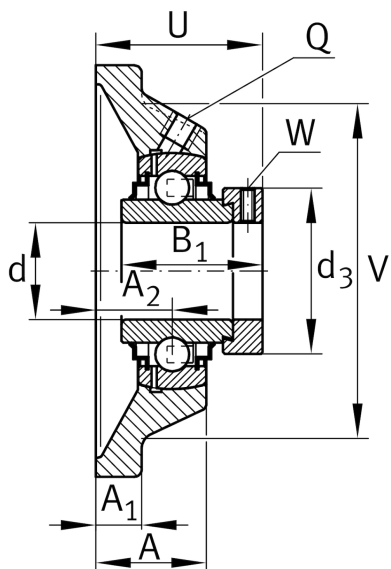
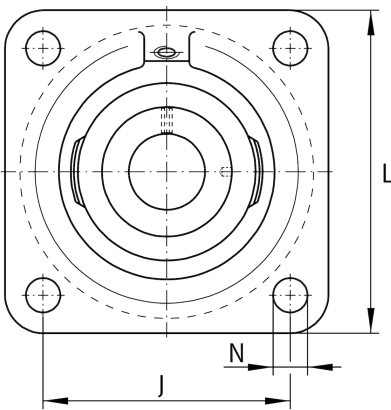
Schaeffler Material-Nummer:
0009467450000

★ Vorzugsprodukt

Gehäuseeinheiten RCJO, Vierloch-Flanschlager-Gehäuseeinheiten, Grauguss, Exzentrerspanning, Reihe 63, R-Dichtung

X-life

Technische Informationen



Hauptabmessungen und Leistungsdaten

d	70 mm	Bohrungsdurchmesser
L	226 mm	Breite Flansch
U	85,4 mm	Gesamthöhe Einheit
C_r	111.000 N	Dynamische Tragzahl, radial
C_{0r}	68.000 N	Statische Tragzahl, radial
C_{ur}	3.400 N	Ermüdungsgrenzbelastung, radial
	10 kg	Gewicht

Abmessungen

A	54,5 mm	Höhe Gehäuse
A_1	25 mm	Dicke Flansch
A_2	36 mm	Abstand Laufbahnmitte
V	196 mm	Schulterdurchmesser Gehäuse
Q	M6	Anschlußgewinde Schmierung
d_3	102 mm	Außendurchmesser Exzentrerspanning

Anschlußmaße

J	178 mm	Abstand Befestigungsbohrungen
N	25 mm	Befestigungsbohrung
n	4	Anzahl Anschraubbohrungen

Zusätzliche Informationen

1	Anzahl Gehäuse
CJO14	Gehäuse
GNE70-XL-KRR-B	Lagerbezeichnung