



★ RSAO60-XL

Stehlagergehäuseeinheit

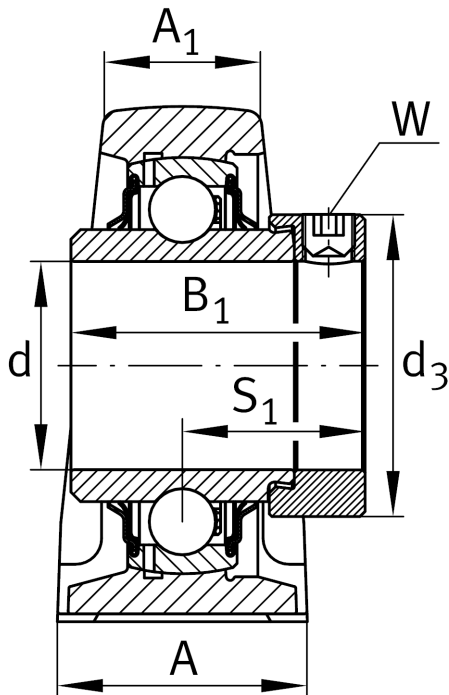
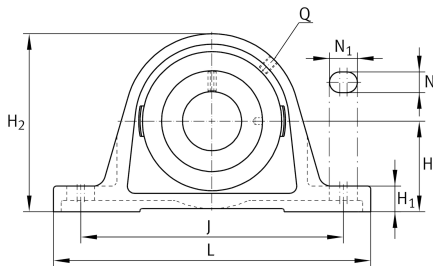
Schaeffler Material-Nummer:
0009452930000

★ Vorzugsprodukt

Stehlager-Gehäuseeinheiten RSAO,
Graugussgehäuse, Spannlager mit
Exzenterspannung, R-Dichtung

X-life

Technische Informationen



Hauptabmessungen und Leistungsdaten

d	60 mm	Bohrungsdurchmesser
L	330 mm	Länge gesamt
H ₂	165 mm	Höhe
	8,67 kg	Gewicht

Abmessungen

H	85 mm	Abstand Wellenachse
A	85 mm	Breite (Fuß)
A ₁	46 mm	Breite (Kopf)
H ₁	32 mm	Höhe (Fuß)
B ₁	68 mm	Breite über Spannelement
S ₁	45 mm	Abstand Laufbahn zu Spannring
Q	M6	Anschlußgewinde Schmierung

Anschlußmaße

J	250 mm	Abstand Befestigungsbohrungen
N	25 mm	Breite (Langloch)
N ₁	38 mm	Länge (Langloch)

Zusätzliche Informationen

SAO12	Gehäuse
GNE60-XL-KRR-B	Lagerbezeichnung