

★ RSAO80-XL

Stehlagergehäuseeinheit

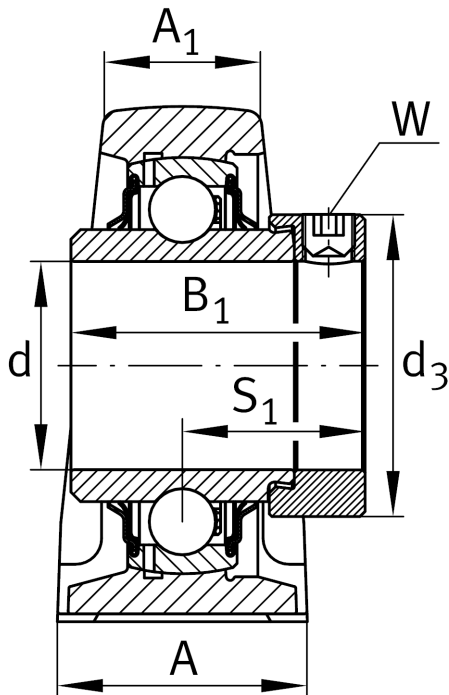
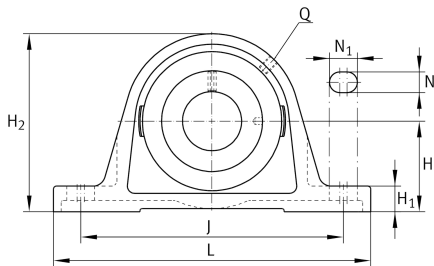
Schaeffler Material-Nummer:
0008839640000

★ Vorzugsprodukt

Stehlager-Gehäuseeinheiten RSAO,
Graugussgehäuse, Spannlager mit
Exzentrerspannung, R-Dichtung

X-life

Technische Informationen



Hauptabmessungen und Leistungsdaten

| | | |
|----------------|----------|---------------------|
| d | 80 mm | Bohrungsdurchmesser |
| L | 390 mm | Länge gesamt |
| H ₂ | 226 mm | Höhe |
| | 21,22 kg | Gewicht |

Abmessungen

| | | |
|----------------|---------|-------------------------------|
| H | 116 mm | Abstand Wellenachse |
| A | 110 mm | Breite (Fuß) |
| A ₁ | 76 mm | Breite (Kopf) |
| H ₁ | 50 mm | Höhe (Fuß) |
| B ₁ | 93,6 mm | Breite über Spannelement |
| S ₁ | 59,6 mm | Abstand Laufbahn zu Spannring |
| Q | M6 | Anschlußgewinde Schmierung |

Anschlußmaße

| | | |
|----------------|---------|-------------------------------|
| J | 315 mm | Abstand Befestigungsbohrungen |
| N | 25,5 mm | Breite (Langloch) |
| N ₁ | 44,5 mm | Länge (Langloch) |

Zusätzliche Informationen

| | |
|----------------|------------------|
| SAO16 | Gehäuse |
| GNE80-XL-KRR-B | Lagerbezeichnung |