



★ RTUE90-XL

Spannlagergehäuseeinheit

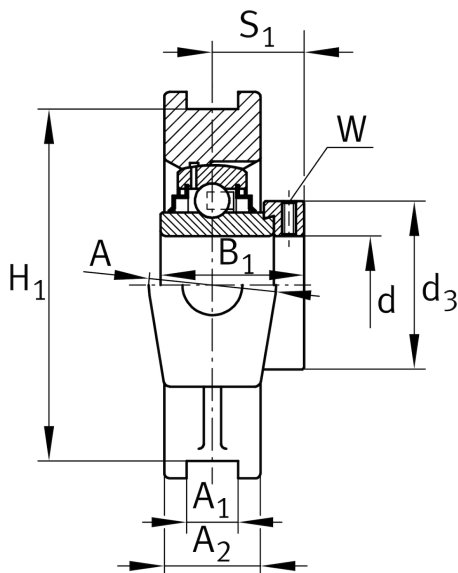
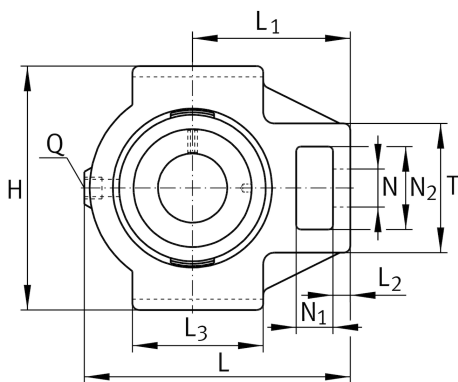
Schaeffler Material-Nummer:
0008776700000

Spann-Gehäuseeinheiten RTUE,
Graugussgehäuse, Spannlager mit
Exzentringspannung, R-Dichtung

★ Vorzugsprodukt

X-life

Technische Informationen



Hauptabmessungen und Leistungsdaten

d	90 mm	Bohrungsdurchmesser
H	215 mm	Höhe
L	275 mm	Länge gesamt
	11,57 kg	Gewicht

Abmessungen

L ₁	170 mm	Abstand Wellenachse
L ₂	30 mm	Länge Steg
L ₃	140 mm	Länge Führungsnut
A	80 mm	Breite Gehäuse Befestigungsseite
N ₁	40 mm	Breite Aussparung
N ₂	80 mm	Höhe Aussparung
T	130 mm	Höhe Gehäuse Befestigungsseite
Q	Rp1/8	Anschlußgewinde Schmierung
A ₂	55 mm	Breite Gehäuse

Anschlußmaße

A ₁	28 mm	Breite Führungsnut
	H13	Breite Führungsnut Gehäusepassung
H ₁	190 mm	Abstand Führungsnut
	0,25 mm	Abstand Führungsnut oberes Abmaß
	-0,25 mm	Abstand Führungsnut unteres Abmaß
N	47 mm	Befestigungsbohrung

Zusätzliche Informationen

TUE18	Gehäuse
GE90-XL-KRR-B	Lagerbezeichnung