



★ TASE75-XL

Stehlagergehäuseeinheit

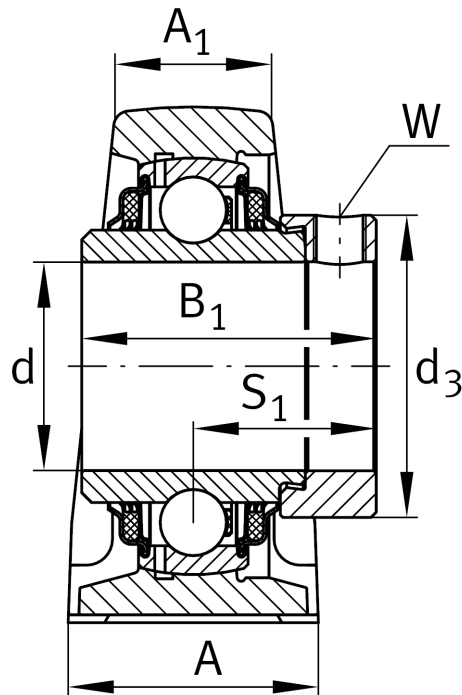
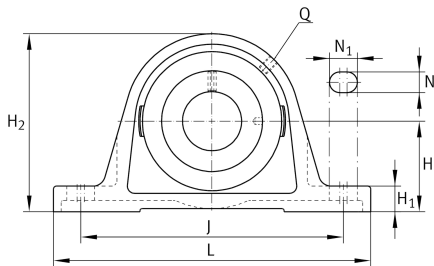
Schaeffler Material-Nummer:
0009791710000

★ Vorzugsprodukt

Stehlager-Gehäuseeinheiten TASE,
Graugussgehäuse, Spannlager mit
Exzentrerspannring, T-Dichtung

X-life

Technische Informationen



Hauptabmessungen und Leistungsdaten

d	75 mm	Bohrungsdurchmesser
L	265 mm	Länge gesamt
H ₂	164 mm	Höhe
	6,6 kg	Gewicht

Abmessungen

H	82,5 mm	Abstand Wellenachse
A	66 mm	Breite (Fuß)
A ₁	48 mm	Breite (Kopf)
H ₁	27,5 mm	Höhe (Fuß)
B ₁	67 mm	Breite über Spannelement
S ₁	45,5 mm	Abstand Laufbahn zu Spannring
Q	M6	Anschlußgewinde Schmierung

Anschlußmaße

J	210 mm	Abstand Befestigungsbohrungen
N	22 mm	Breite (Langloch)
N ₁	30 mm	Länge (Langloch)

Zusätzliche Informationen

ASE15	Gehäuse
GE75-XL-KTT-B	Lagerbezeichnung